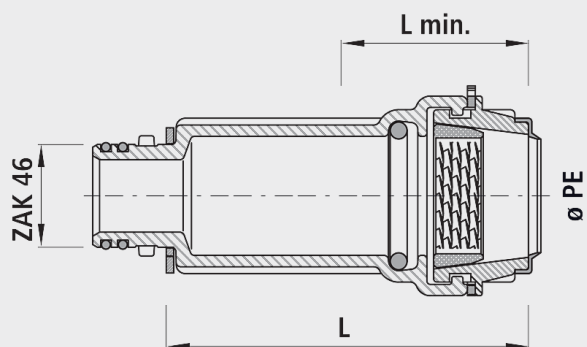


Einbauschlaufe Guss, mit ZAK®-Anschluss

6161



Anwendung

- Für alle PE-Rohre
- Für den nachträglichen, zugsicheren Einbau in bestehende Leitungen
- Demontierbar ohne Werkzeug
- Die Hawle-Steckfittings werden seit über 50 Jahren erfolgreich eingesetzt. Die überzeugend einfache Verbindungstechnik bietet eine optimale Aufnahme des PE-Rohres im Fitting. Durch den Wirbelklemmring und einen robusten O-Ring werden Zugsicherheit und Dichtheit sichergestellt.

Eigenschaften

- Schlaufbar
- Gewindeloses Hausanschluss-System ZAK®
- Passend zu allen Schiebern und Formstücken System ZAK®
- Keine Stützhülsen für Wasser- und Druckluftleitungen erforderlich
- Keine unzulässige Verspannung und Schwächung des PE-Rohres
- Stets ausreichende Dicht- und Schubsicherungskräfte, die durch den Innendruck des Mediums selbsttätig reguliert werden
- Durch die Werkstoffwahl Guss oder POM keine elektrochemische Korrosion an Anbohrschellen und Hausanschluss-Schiebern
- Demontage mit Abziehschalen (Nr. 6010) möglich
- Betriebstemperatur
- max. 40°C
- Druckstufe PN 16
- Integrierter Korrosionsschutz
- Metallische, unbeschichtete Gewindeoberflächen in Armaturen führen zu Korrosion und Inkrustation. Die Folge sind reduzierte Durchflussleistungen und hohe Sanierungskosten.

Werkstoff

- Steckfiting Guss
- Sphäroguss EN-GJS-400 (GGG 40) oder Grauguss EN-GJL-250 (GG 25)
- EWS-Beschichtung nach GSK, RAL-GZ 662, Schichtdicke min. 250 µm

Achtung

- Um elektrochemische Korrosion zu vermeiden, dürfen Steckfittings aus Guss nicht mit Chromstahl- oder Messing-Formstücken in Verbindung gebracht werden. Die Hawle Armaturen AG lehnt alle Gewährleistungsansprüche bei solchen Installationen ab.

	ø PE	PN (bar)	ZAK®	L (mm)	L min. (mm)	Gewicht (kg)	NPK-Nr. 411	NPK-Nr. 412
6161040000	40	16	46	160	77	1.500	454353	455522
6161050000	50	16	46	162	82	1.750	454354	455523
6161063000	63	16	46	214	104	2.700	454355	455524