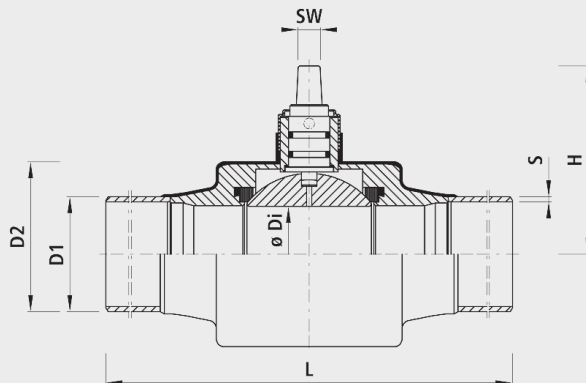


Stahl-Einschweis-Kugelhahn, PN 16

6896



Anwendung

- Stahl-Kugelhahn für erdverlegte Gasleitungen
- Voll-Stahlkugelhahn
- Mit V-Naht an Stahlrohr anschweißen
- Verlegbar im Erdreich
- Temperaturbereich -20°C bis +60°C
- Die Kugelhahnen sind für den Einsatz in Gasleitungen aller Art konzipiert. Dank der Verformungsbeständigkeit lässt sich der Kugelhahn auch nach längerem betätigungsfreien Zeitraum leicht gängig bedienen. Zudem sind die Kugelhahnen absolut dicht und werden deshalb im Anlage- sowie Leitungsbau eingesetzt.

Eigenschaften

- Beidseitig zum Anschweißen an Stahlrohre
- Voll verschweisste Bauweise
- Molchbar
- Niedrige Drehmomente
- Vollverkapseltes System, das keinen Unterhalt nötig macht
- Voller Durchgang
- Wartungsfreie Dicht- und Lagertechnik
- Kein Festbacken

Werkstoff

- Gehäuse:
-Stahl S355J2G4
- Schaltwelle:
- Messing (bis DN 50)
- Kugel
- Messing poliert bis DN 50, Stahl hartverchromt ab DN 65
- Dichtung:
- Perbunan (DIN 3535 T1 /DIN EN 549)

	PN (bar)	DN	D1 (mm)	ø Di	Bohrung s-ø	D2 (mm)	H (mm)	Dichtung	L (mm)	SW	S	Gewicht (kg)
6896025033	16	25	33.7	24	18	56	100	NBR	500	14	4.0	2.800
6896032042	16	32	42.4	39	30	80	110	NBR	520	14	4.0	4.500
6896040048	16	40	48.3	39	30	80	110	NBR	520	14	4.0	4.700
6896050060	16	50	60.3	49	40	95	120	NBR	540	14	4.0	6.200
6896080088	16	80	88.9	74	65	140	145	PTFE	515	20	4.0	12.400
6896100108	16	100	108.0	95	85	170	160	PTFE	550	20	4.0	18.400
6896100114	16	100	114.3	95	85	170	160	PTFE	550	20	4.0	18.600
6896150159	16	150	159.0	142	130	250	195	PTFE	560	20	4.5	35.000
6896150168	16	150	168.3	142	130	250	195	PTFE	560	20	4.5	35.300
6896200219	16	200	219.1	142	130	250	195	PTFE	700	20	4.5	43.200