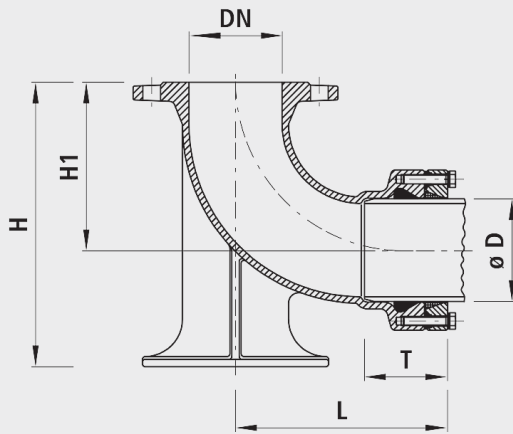


Sockelbogen Flansch/Steckmuffe System 2000, PN 16

7300



Anwendung

- Geeignet für alle PE 80/100, EN 12201, DIN 8074 und PVC-Rohre
- Die Klemmverbindung System 2000 ist eine einfache und wirtschaftliche Alternative zur Schweissverbindungstechnik.
- Bei schwierigen Verhältnissen im Graben (Wasser etc.) erlaubt diese Verbindung eine sichere Montage.
- Es werden weder Schweissgeräte noch elektrische Energie benötigt.
- Bei dickwandigen PE-Rohren (SDR 11) ist das System 2000 ohne Stützhülse einsetzbar.
- Bei dünnwandigen PE-Rohren (SDR 21) sowie bei Unterdruckleitungen ist die Verwendung einer Stützhülse vorgeschrieben.
- Weitere Hinweise finden Sie in unserer Bedienungsanleitung.

Eigenschaften

- Betriebstemperatur - max. 40°C
- Druckstufe PN 16

Werkstoff

- Gehäuse und Spannring
 - Sphäroguss EN-GJS-400 (GGG 40)
 - EWS-Beschichtung nach GSK, RAL-GZ 662, Schichtdicke min. 250 µm
- Dichtungen
 - EPDM
- Schubsicherungsklemme
 - Ms 58, ab DN 300 Rg 7
- Schrauben
 - INOX A2
- Flanschen
 - nach DIN EN 1092-2

	DN	ø D	PN (bar)	L (mm)	T (mm)	H (mm)	H1 (mm)	Gewicht (kg)
7300080090	80	90	16	210	85	275	165	12.700
7300100110	100	110	16	225	85	305	180	16.000

L = Länge montiert