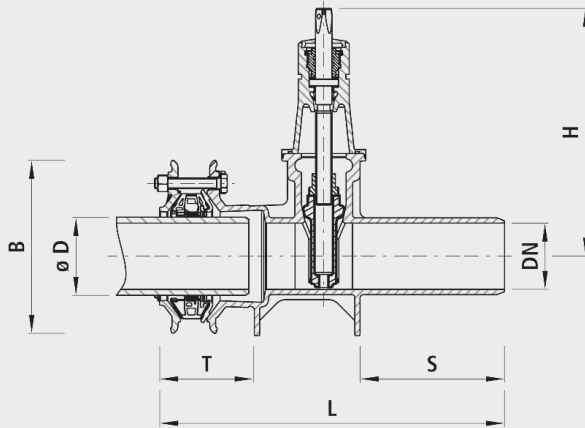


Spitzend-/Mehrbereichsmuffen-Schieber SYNOFLEX, PN 16

4251



Anwendung

- Übergangsschieber Mehrbereichsmuffe/Spitzenteil inkl. der bewährten E3-Technologie
- Zugfeste Mehrbereichsverbindung "SYNOFLEX" für alle Rohrarten
- Die Mehrbereichskupplung HAWLE-SYNOFLEX ist die wirtschaftliche Alternative zur Schweißtechnik. Sie wird in der Trinkwasserversorgung und Abwasserentsorgung eingesetzt. Dies zur schubsicheren Verbindung aller gängigen Rohrarten aus Guss, Stahl, PE und PVC oder für die Verbindung von Rohren mit verschiedenen Aussendurchmessern sowie speziell bei schlechten Wetterverhältnissen. Bei Faserzementrohren ist die Schubsicherung nicht gewährleistet.

Eigenschaften

- Abwinkelung bis max. 8° (+/-4° pro Muffe) möglich
- Flanschen-Anschlussmasse - nach EN 1092-2
- Betriebstemperatur - max. 40 °C
- Druckstufe PN 16

Schubsicherung

- Zugfeste Mehrbereichsverbindung für alle Rohrarten
- Spitzenteil für alle Steckmuffensysteme mit innen- oder aussenliegender Schubsicherung

Werkstoff

- Gehäuse und Spannring
 - Sphäroguss EN-GJS-400 (GGG 40)
 - EWS-Beschichtung nach GSK, RAL-GZ 662, Schichtdicke min. 250 µm
- Dichtung
 - EPDM
- SYNOFLEX-Ring
 - POM
- Zugsicherungselemente
 - Stahl, korrosionsgeschützt
 - Auf jedem einzelnen Stützelement angebracht
- Schrauben
 - Dauergeschmiert
 - Mit Verdrehsicherung INOX

Achtung

- Bei Faserzementrohren ist die Zugfestigkeit nicht gewährleistet.
- Bei der zugfesten Verbindung mit PE-Rohren muss zwingend eine Stützhülse montiert werden.
- Die maximale Einstecktiefe darf nicht überschritten werden, um einen Spalt zwischen den Rohren oder vor dem Anschlag zu gewährleisten.

	DN	ø D min./max.	PN (bar)	H (mm)	L (mm)	T min./max.	B (mm)	S	Gewicht (kg)	NPK-Nr. 412
4251100000	100	104-132	16	343	550	119-136	260	220	27.000	811712
4251125000	125	131-160	16	421	636	143-161	290	230	44.000	811713
4251150000	150	155-192	16	433	580	126-143	350	235	49.000	811714
4251200000	200	198-230	16	541	680	143-161	405	260	80.000	811715