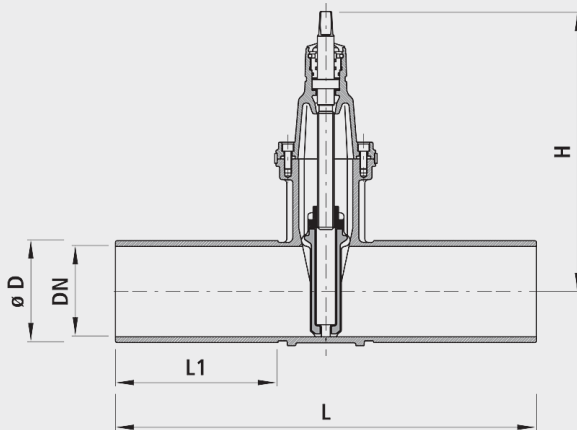


Spitzend-Schieber, PN 16

4110



Anwendung

- Der Spitzend-Schieber kann mit sämtlichen Formstücken kombiniert werden.
- In Verbindung mit Zweikammer-Flansch vielfältig einsetzbar.
- Auch geeignet zur Verwendung mit Mehrbereichskupplungen.
- Kann selbst gekürzt werden oder ist ab Werk gekürzt lieferbar.

Eigenschaften

- Gehäuse
 - nach DIN EN 1092-2
 - DN 25 bis DN 150: PN 16
 - DN 200 bis DN 600: PN 10 oder 16, bei Bestellung angeben
 - DN 65: 4-Loch-Flansch
- Betriebstemperatur
 - max. 40 °C

Werkstoff

- Gehäuse
 - Sphäroguss EN-GJS-400 (GGG 40)
 - EWS-Beschichtung nach GSK, RAL-GZ 662, Schichtdicke min. 250 µm

Achtung

- Spezielles Oberteil mit beschichteter Spindel für Motorenantriebe im regelmässigen Gebrauch ab DN 150 erhältlich

	DN	ø D	PN (bar)	H (mm)	L (mm)	L1 (mm)	Gewicht (kg)	NPK-Nr. 411	NPK-Nr. 412
4110080600	80	98	16	313	600	245	19.500	811318	811321
4110100600	100	118	16	343	600	240	26.000	811319	811322
4110125600	125	144	16	421	600	220	30.000	811321	811323
4110150600	150	170	16	433	600	220	41.500	811322	811324
4110200600	200	222	16	541	600	215	65.000	811323	811325
4110250810	250	274	16	649	810	300	112.500	811324	811326
4110300860	300	326	16	731	860	300	167.000	811325	811327