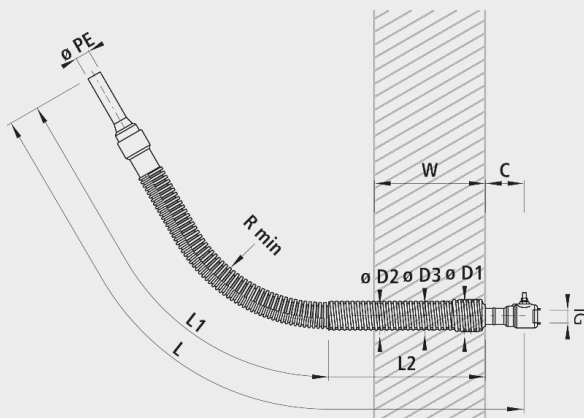


# Mauerdurchführung Hochflex, Kugelhahn, Firesafe-Griff, PN 5

# 6864



## Eigenschaften

- Kugelhahn thermisch belastbar bis 650°C
- Firesafe-Griff montiert
- Anschweissende: PE 100, SDR 11
- Anschluss mit Innengewinde
- Mit Mehrbereichseinführungen kompatibel
- SVGW zertifiziert

## Werkstoff

- Vollverkapselte Stahl/PE-Verbindung
- Wellschlauch: INOX, gasführend
- Anschweissende: PE 100, SDR 11
- Schutzmantel: PE mit Festpunktfixierung

## Einbau und Montage

- Zum direkten Einmauern, mit oder ohne Ausgussvorrichtung
- Trockenmontage in Kernbohrung
- Auszugsicherung kann direkt montiert werden.

## Achtung

- Einbauvorschriften beachten.
- Auch mit anderen Anschlussmöglichkeiten erhältlich (Reglerverschraubung, Flansch und Losflansch)
- Auf Wunsch auch ohne Firesafe-Griff erhältlich

	ø PE	IG	L (mm)	L1 (mm)	L2 (mm)	R min.	ø D1 (mm)	ø D2 (mm)	ø D3	C cm	ø KB T (mm)	ø KB N (mm)	W T	W N (mm)	Gewicht t (kg)
6864032000	32	1"	2990	2370	420	350	66	60	53	20-24	100	90	400	300	7.300
6864040000	40	1¼"	3040	2420	420	350	80	75	75	20-24	130	120	400	300	11.000
6864050000	50	1½"	3040	2420	420	350	80	75	75	20-24	130	120	400	300	11.200
6864063000	63	2"	3080	2460	420	350	95	90	90	20-24	130	120	400	300	15.000