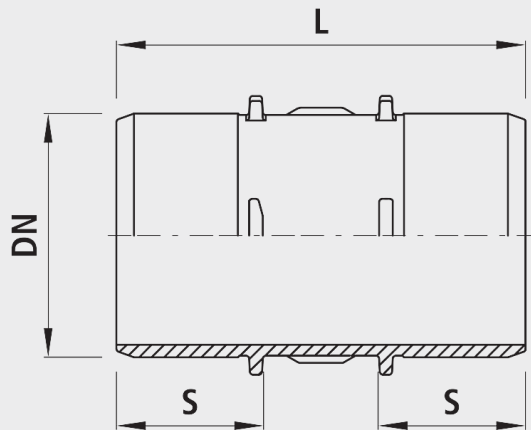


Spitzend-Stück BAIO® , PN 16

5310



Baukasten-System

- Sämtliche BAIO®-Spitzend-Armaturen und Formstücke können schubsicher in die BAIO®-Muffe gesteckt werden.

Anwendung

- Zum Verbinden von zwei BAIO®-Muffen.
- BAIO® ist ein Baukasten-System. Sämtliche Spitzend-Armaturen und Formstücke lassen sich schubsicher in die BAIO®-Muffen stecken. Somit lassen sich selbst anspruchsvollste Schieberkombinationen, bis DN 300, flanschlos montieren. Zudem ist die Verbindung ohne Werkzeug demontierbar. Sämtliche BAIO®-Armaturen und -Formstücke sind serienmässig mit TYTON-Dichtungen für Wasser ausgerüstet. Die Steckmuffe ist für folgende Rohrarten geeignet:
 - Gussrohre
 - Mit Standard-TYTON-Dichtung (Nr. 5390), Schubsicherung mit TYTON-SIT-Dichtung (Nr. 5399) oder BAIO®-SIT (Nr. 5380); aussenliegend demontierbar
 - Ecopur-Gussrohre
 - Mit Standard-TYTON-Dichtung (Nr. 5390), Schubsicherung mit BAIO®-SIT (Nr. 5380); aussenliegend demontierbar
 - BLUTOP-Rohre
 - Mit Dichtung (Nr. 5392)
 - Schubsicherung (Nr. 5381)
 - PE-Rohre
 - Mit PE-Anschweissende (Nr. 4520 / 4526)
 - PVC-Rohre
 - Mit PVC-Dichtung (Nr. 5396)

Eigenschaften

- Abwinkelung
 - DN 80 bis DN 150: max. 3°
 - DN 200 bis DN 300: max. 2°
- Betriebstemperatur
 - max. 40 °C
- Druckstufe PN 16

Werkstoff

- Gehäuse
 - Sphäroguss EN-GJS-400 (GGG 40)
 - EWS-Beschichtung nach GSK, RAL-GZ 662, Schichtdicke min. 250 µm
- Steckmuffen
 - nach DIN 28603
- Dichtungen
 - EPDM
 - KTW- und W 270-Zulassung

	DN	PN (bar)	L (mm)	S	Gewicht (kg)	NPK-Nr. 411	NPK-Nr. 412
5310080215	80	16	215	75	3.400	237618	237511
5310080500	80	16	500	75	7.850	237638	237531
5310100255	100	16	255	95	5.500	237619	237512
5310100500	100	16	500	95	10.700	237639	237532
5310125270	125	16	270	100	6.400	237621	237513
5310150270	150	16	270	100	7.900	237622	237514
5310200280	200	16	280	105	12.600	237623	237515
5310250400	250	16	400	150	31.400	237644	237536
5310300425	300	16	425	165	45.000	237645	237537