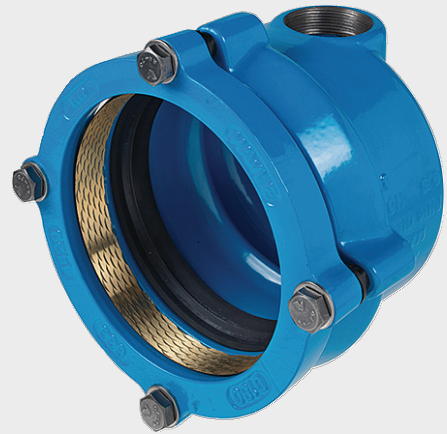
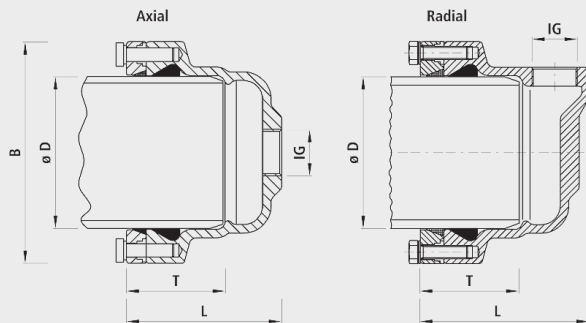


Steckmuffen-Endkappe System 2000, PN 16

7240



Anwendung

- Geeignet für Druckproben, Leitungsabschlüsse und Anbohrungen
- Geeignet für alle PE 80/100, EN 12201, DIN 8074 und PVC-Rohre
- Die Klemmverbindung System 2000 ist eine einfache und wirtschaftliche Alternative zur Schweissverbindungstechnik.
- Bei schwierigen Verhältnissen im Graben (Wasser etc.) erlaubt diese Verbindung eine sichere Montage.
- Es werden weder Schweissgeräte noch elektrische Energie benötigt.
- Bei dickwandigen PE-Rohren (SDR 11) ist das System 2000 ohne Stützhülse einsetzbar.
- Bei dünnwandigen PE-Rohren (SDR 21) sowie bei Unterdruckleitungen ist die Verwendung einer Stützhülse vorgeschrieben.
- Weitere Hinweise finden Sie in unserer Bedienungsanleitung.

Abgang

- Innengewinde 2" (Standard)
- Axiales und Radiales Gewinde auf Anfrage
- Andere Gewinde auf Anfrage

Eigenschaften

- Betriebstemperatur - max. 40°C
- Druckstufe PN 16

Werkstoff

- Gehäuse und Spannring
 - Sphäroguss EN-GJS-400 (GGG 40)
 - EWS-Beschichtung nach GSK, RAL-GZ 662, Schichtdicke min. 250 µm
- Dichtungen
 - EPDM
- Schubsicherungsklemme
 - Ms 58, ab DN 300 Rg 7
- Schrauben
 - INOX A2
- Flanschen
 - nach DIN EN 1092-2

	ø D	PN (bar)	L (mm)	T (mm)	IG 2"	B (mm)	Gewicht (kg)	NPK-Nr. 411	NPK-Nr. 412
7240063063	63	16	105	80	Axial	124	2.400	442335	453734
7240075063	75	16	140	80	Axial	138	3.200	442336	453735
7240090063	90	16	140	85	Axial	152	3.800	442337	453736
7240110063	110	16	160	85	Radial	172	5.200	442338	453737
7240110163	110	16	160	85	Axial	172	5.200		
7240125063	125	16	160	85	Radial	193	6.000	442339	453738
7240125163	125	16	160	85	Axial	193	6.000		
7240140063	140	16	170	95	Radial	210	7.300	442341	453741
7240140163	140	16	170	95	Axial	210	7.200		
7240160063	160	16	180	105	Radial	236	9.600	442342	453742
7240160163	160	16	180	105	Axial	236	9.600		
7240180063	180	16	190	115	Radial	258	12.200	442343	453743
7240180163	180	16	190	115	Axial	258	12.200		
7240200063	200	16	205	125	Radial	284	14.600	442344	453744
7240200163	200	16	205	125	Axial	284	14.600		
7240225063	225	16	205	130	Radial	314	16.600	442345	453745
7240225163	225	16	205	130	Axial	314	16.600		
7240250063	250	16	225	145	Radial	347	21.200	442346	453746
7240280063	280	16	230	150	Radial	376	24.600	442347	453747
7240315063	315	16	255	175	Radial	422	33.500	442348	453748

L = Länge montiert