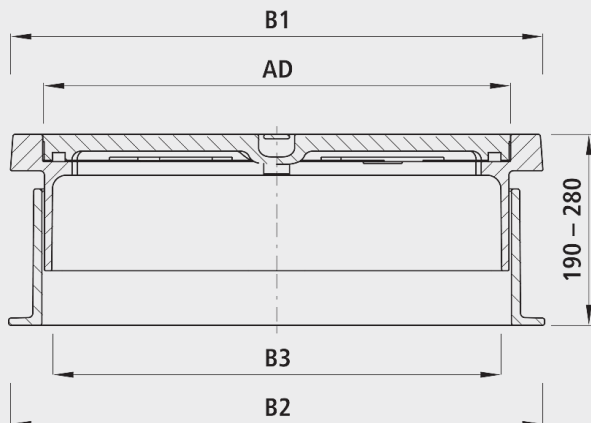


Strassenkasten für Hawle-Combi

4555



Anwendung

- Für alle Combi-Armaturen mit integrierten Schiebern
- Gasausblasrohr (Nr. 3905, Nr. 6892, Nr. 6893)

Eigenschaften

- Oberer Kastenaufbau teleskopisch an Belaganpassbar
- Guss-Deckel mit 4 Punkt-Gummiauflagen
- Erfüllt nach Norm EN 124 die Prüflast B125 (5t Radlast)
- Belüftungsöffnungen von 2'000 mm² im Deckel vorhanden

Werkstoff

- Guss EN GJL-250

	DN	B1 (mm)	B2 (mm)	B3	AD (mm)	Gewicht (kg)
4555000002	80-150	460	470	375	394	72.300