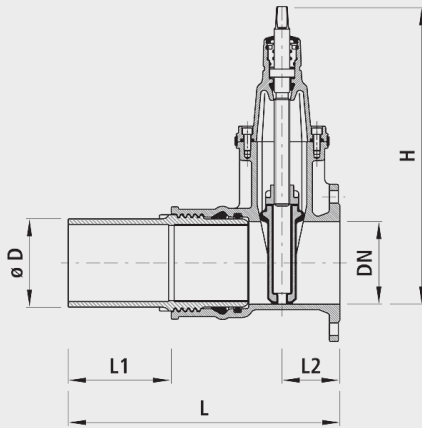


Flansch-/PE-Einschweiss-Schieber, PN 5

4855



Anwendung

- Die PE-Anschweiss-Armaturen können mit Elektroschweissmuffen, Heizelement-Stumpfschweissungen oder mechanischen Klemmverbindungen kraftschlüssig verbunden werden.
- Die Stutzen sind mit doppelter Abdichtung (Lippendichtung, O-Ring-Dichtung) und Stützhülse kraftschlüssig in den Armaturenkörper eingeschraubt.
- Die PE-Anschweissenden können bei Schiebern einzeln ausgewechselt werden.
- Geeignet für alle PE-Rohre. Die Verarbeitung richtet sich nach den Richtlinien des VKR (Verband der Kunststoff-Rohre und Rohrleitungsteile, Aarau).
- Der Einsatz mit Erdgas muss spezifiziert werden, damit die nach DIN 3230-5 geforderte Prüfung (PG1 für erdverlegte Armaturen und PG3 für Armaturen in Anlagen) mit dem dazugehörigen Abnahmeprüfzeugnis 3.1 nach DIN EN 10204 vorgenommen werden kann.

Eigenschaften

- Die PE-Stutzen können bei Bedarf oder Umbau ausgewechselt werden. Armaturen sind dadurch bei einem defekten PE-Stutzen wieder verwendbar.
- Einschweissstutzen Standard: PE 100, SDR 11, auf Wunsch SDR 17 ausgedreht erhältlich (Nr. 4856)
- Druckstufe PN 5

Flansch

- PN 10/16

Werkstoff

- Ausgedreht auf SDR 17, auf Anfrage (Nr. 4856)
- Gehäuse
 - Sphäroguss EN-GJS-400 (GGG 40)
 - EWS-Beschichtung nach GSK, RAL-GZ 662, Schichtdicke min. 250 µm
 - Lackierung: Gelb RAL 1021
- Dichtungen
 - O-Ring: NBR-Duo
 - Muffendichtung: NBR
- Stützhülse
 - INOX

	DN	ø D	PN (bar)	H (mm)	L (mm)	L1 (mm)	L2 (mm)	Bohrung s-ø max.	Gewicht (kg)	NPK-Nr. 411	NPK-Nr. 412
4855050063	50	63	5	260	400	185	75	45	11.500	814235	813524
4855080090	80	90	5	335	425	180	90	64	20.000	814277	813536
4855100110	100	110	5	375	450	185	95	79	25.400	814318	813547
4855100125	100	125	5	375	475	180	95	93	28.000	814319	813548
4855150160	150	160	5	460	500	180	105	119	46.000	814362	813562
4855150180	150	180	5	460	510	175	105	135	50.500	814363	813563
4855200225	200	225	5	565	560	190	115	170	79.500	814385	813615