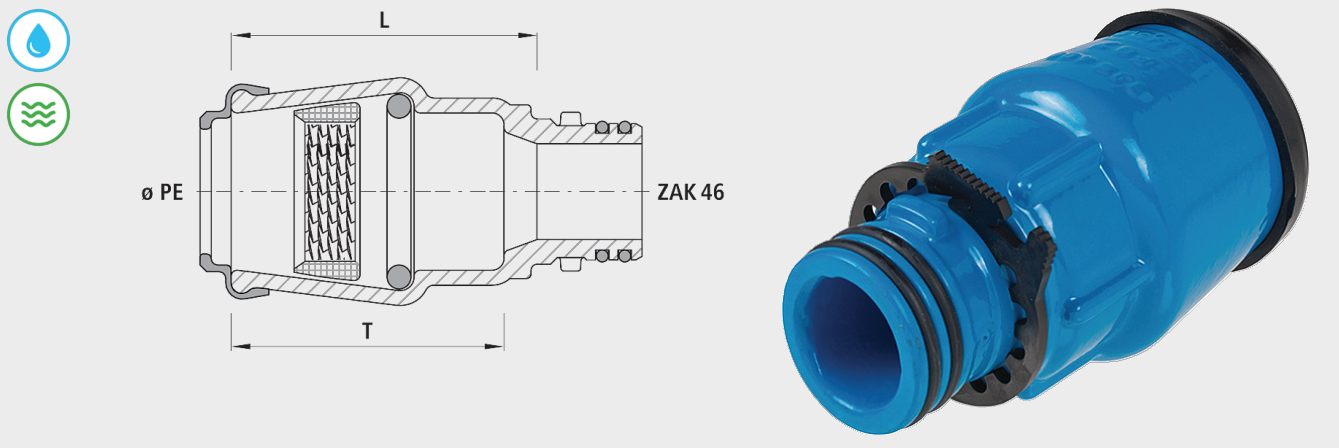


## Steckfitting Guss, mit ZAK<sup>®</sup>-Anschluss

6160



### Anwendung

- Für alle PE-Rohre
- Die Hawle-Steckfittings werden seit über 50 Jahren erfolgreich eingesetzt. Die überzeugend einfache Verbindungstechnik bietet eine optimale Aufnahme des PE-Rohres im Fitting. Durch den Wirbelklemmring und einen robusten O-Ring werden Zugsicherheit und Dichtheit sichergestellt.

### Eigenschaften

- Gewindeloses Hausanschluss-System ZAK<sup>®</sup>
- Passend zu allen Schiebern und Formstücken System ZAK<sup>®</sup>
- Keine Stützhülsen für Wasser- und Druckluftleitungen erforderlich
- Keine unzulässige Verspannung und Schwächung des PE-Rohres
- Stets ausreichende Dicht- und Schubsicherungskräfte, die durch den Innendruck des Mediums selbsttätig reguliert werden
- Durch die Werkstoffwahl Guss oder POM keine elektrochemische Korrosion an Anbohrschellen und Hausanschluss-Schiebern
- Demontage mit Abziehschalen (Nr. 6010) möglich
- Betriebstemperatur  
- max. 40°C
- Druckstufe PN 16
- Integrierter Korrosionsschutz  
- Metallische, unbeschichtete Gewindeoberflächen in Armaturen führen zu Korrosion und Inkrustation. Die Folge sind reduzierte Durchflussleistungen und hohe Sanierungskosten.

### Werkstoff

- Steckfitting Guss  
- Sphäroguss EN-GJS-400 (GGG 40) oder Grauguss EN-GJL-250 (GG 25)  
- EWS-Beschichtung nach GSK, RAL-GZ 662, Schichtdicke min. 250 µm

## Achtung

- Um elektrochemische Korrosion zu vermeiden, dürfen Steckfittings aus Guss nicht mit Chromstahl- oder Messing-Formstücken in Verbindung gebracht werden. Die Hawle Armaturen AG lehnt alle Gewährleistungsansprüche bei solchen Installationen ab.

|            | ø PE | PN<br>(bar) | ZAK® | L<br>(mm) | T<br>(mm) | Gewicht<br>(kg) | NPK-Nr.<br>411 | NPK-Nr.<br>412 |
|------------|------|-------------|------|-----------|-----------|-----------------|----------------|----------------|
| 6160032000 | 32   | 16          | 46   | 70        | 60        | 0.500           | 454312         | 455511         |
| 6160040000 | 40   | 16          | 46   | 85        | 75        | 0.630           | 454313         | 455512         |
| 6160050000 | 50   | 16          | 46   | 105       | 90        | 0.930           | 454314         | 455513         |
| 6160063000 | 63   | 16          | 46   | 120       | 105       | 1.600           | 454315         | 455514         |