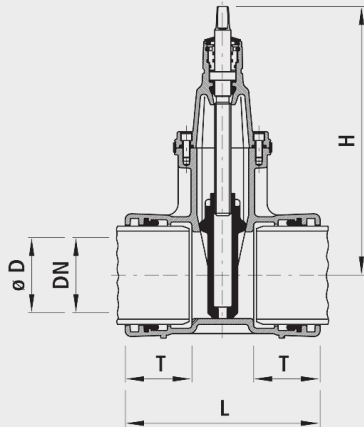


Steckmuffen-Schieber BAIO[®], PN 5

4505



Anwendung

- BAIO® ist ein Baukasten-System. Sämtliche Spitzend-Armaturen und Formstücke lassen sich schubsicher in die BAIO®-Muffen stecken. Somit lassen sich selbst anspruchsvollste Schieberkombinationen, bis DN 300, flanschlos montieren. Zudem ist die Verbindung ohne Werkzeug demontierbar. Sämtliche BAIO®-Armaturen und -Formstücke sind serienmässig mit TYTON-Dichtungen für Gas ausgerüstet. Die Steckmuffe ist für folgende Rohrarten geeignet:
 - Gussrohre
 - Mit Standard-TYTON-Dichtung (Nr. 5395), Schubsicherung mit TYTON-SIT-Dichtung (Nr. 5397) oder BAIO®-SIT (Nr. 5380); aussenliegend demontierbar
 - Ecopur-Gussrohre
 - Mit Standard-TYTON-Dichtung (Nr. 5395), Schubsicherung mit BAIO®-SIT (Nr. 5380); aussenliegend demontierbar
 - PE-Rohre
 - Mit PE-Anschweissende (Nr. 4520)
 - Stahl-Rohr
 - Mit Stahl-Übergang 4531
- Der Einsatz mit Erdgas muss spezifiziert werden, damit die nach DIN 3230-5 geforderte Prüfung (PG1 für erdverlegte Armaturen und PG3 für Armaturen in Anlagen) mit dem dazugehörigen Abnahmeprüfzeugnis 3.1 nach DIN EN 10204 vorgenommen werden kann.

Übergänge

- Serienmässig mit Tyton-Dichtung (Nr. 5395)
- PE-Anschweissende (Nr. 4520, Nr. 4526)

Eigenschaften

- Abwinkelung
 - DN 80 bis DN 150: max. 3°
 - DN 200 bis DN 300: max. 2°
- Druckstufe PN 5

Werkstoff

- Gehäuse
 - Sphäroguss EN-GJS-400 (GGG 40)
 - EWS-Beschichtung nach GSK, RAL-GZ 662, Schichtdicke min. 250 µm
 - Lackierung: Gelb RAL 1021
- Steckmuffen
 - nach DIN 28603
- Dichtungen
 - NBR

Schubsicherung

- Schubsicherung BAIO®-SIT (Nr. 5380)

	DN	ø D	PN (bar)	H (mm)	L (mm)	T (mm)	Gewicht (kg)	NPK-Nr. 411	NPK-Nr. 412
4505080000	80	98	5	335	300	110	17.500	811278	811421
4505100000	100	118	5	375	300	105	22.500	811279	811422
4505125000	125	144	5	450	345	115	38.500	811281	811423
4505150000	150	170	5	460	340	115	38.500	811282	811424
4505200000	200	222	5	565	365	125	65.000	811283	811425
4505250000	250	274	5	670	480	175	105.000		
4505300000	300	326	5	755	540	200	162.000		