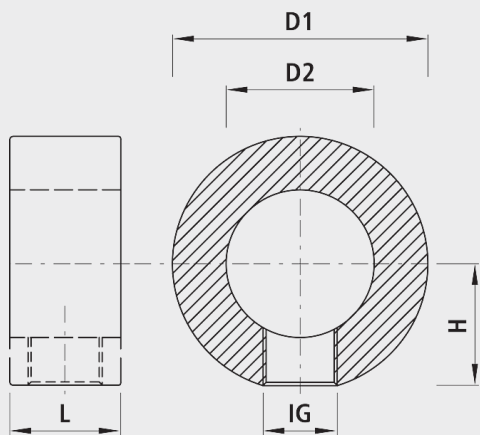


Anschluss-Zwischenring, PN 5

8585



Anwendung

- Die Hawle Flansch-Armaturen sind für den Einsatz in Schieberschächten sowie Industrieanlagen konzipiert. Bei engen Platzverhältnissen bietet Hawle eine Reihe exklusiver Problemlösungen an: z.B. Reduzier-Schieber, Combi-T etc. Nebst Norm-Formstücken fertigt Hawle auch individuelle Formteile nach Ihren Wünschen an. (Siehe Katalog Anlagenbau, Kapitel D)
- Der Einsatz mit Erdgas muss spezifiziert werden, damit die nach DIN 3230-5 geforderte Prüfung (PG1 für erdverlegte Armaturen und PG3 für Armaturen in Anlagen) mit dem dazugehörigen Abnahmeprüfzeugnis 3.1B nach DIN EN 10204 vorgenommen werden kann.
- Flanschen bemessen nach EN1092-2
- Druckstufen
 - Standard DN 25 bis DN 150 Flanschen PN 16
 - DN 200 bis DN 600 Flanschen PN 10
 - DN 200 bis DN 600 Flanschen PN 16 bei Bestellung angeben

Werkstoff

- Gehäuse
 - EN-GJS-400 (GGG 40)
 - EWS-Beschichtung nach GSK, RAL-GZ 662, Schichtdicke min. 250 µm
 - Lackierung: Gelb RAL 1021

Eigenschaften

- Druckstufe PN 5

Achtung

- Sonderlängen mit diversen Zoll-Abgängen sowie Sonderformen nach Skizze, auf Anfrage

Einbau und Montage

- Der Zwischenring wird mit zwei Dichtungen zwischen zwei Flanschen eingeklemmt.
- Flanschen bemessen nach EN 1092-2 (DIN 28605)
- Druckstufen Standard

| | DN | PN (bar) | D1 (mm) | D2 (mm) | L (mm) | H (mm) | IG | Gewicht (kg) |
|------------|-----|-------------|------------|------------|-----------|-----------|--------|-----------------|
| 8585050025 | 50 | 5 | 105 | 55 | 60 | 45 | 3/4" | 2.800 |
| 8585065025 | 65 | 5 | 125 | 70 | 60 | 60 | 3/4" | 3.800 |
| 8585080040 | 80 | 5 | 140 | 89 | 60 | 65 | 1 1/4" | 3.900 |
| 8585100040 | 100 | 5 | 160 | 114 | 60 | 75 | 1 1/4" | 4.300 |
| 8585125040 | 125 | 5 | 190 | 131 | 60 | 90 | 1 1/4" | 6.900 |
| 8585150040 | 150 | 5 | 220 | 158 | 60 | 105 | 1 1/4" | 8.100 |
| 8585200040 | 200 | 5 | 270 | 215 | 60 | 130 | 1 1/4" | 8.400 |