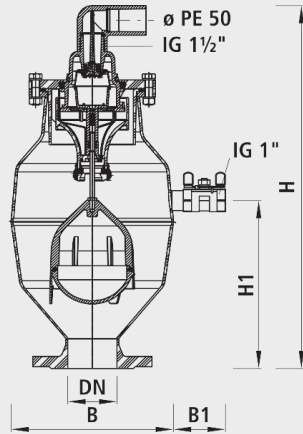


Be- und Entlüftungsventil für Abwasser, PN 16

9881



Funktionsweise

- Stufenloses automatisches Be- und Entlüftungsventil für Abwasser, Rohwasser und Trinkwasser. Die stufenlose Be- und Entlüftung erfolgt über einen Gittersitz mit einem Rollmembransystem. Der Dichtsitz ist nicht in Kontakt mit dem Abwasser, verhindert so das Verstopfen des Sitzes und bedeutet grosse Betriebssicherheit.

Eigenschaften

- Selbsttätig
- Alle Teile korrosionsbeständig
- Effiziente Spülung bei Wartungsarbeiten
- Auf Anfrage ist der Be- und Entlüfter auch in der Farbe blau oder im Material INOX erhältlich.

Werkstoff

- Gehäuse, Deckel und Flansch: St 37 mit EWS-Beschichtung (Inox auf Anfrage)
- Membranhalter (Gitter): POM
- Membrane: EPDM
- Schwimmerkugel: POM
- Auslassbogen d 50: PE 100

Leistungsangaben

- Öffnungsquerschnitt: 480 mm²
- Entlüftungsleistung: 440 m³/h
- Belüftungsleistung: 427 m³/h
- Betriebsbereich: 0 bis 16 bar

Medium

- Häusliches Abwasser, Trinkwasser

Mediumstemperatur

- max. 40 °C

Prüfdruck

- Gehäuse: 24 bar

	DN	PN (bar)	B (mm)	B1 (mm)	H (mm)	H1 (mm)	Gewicht (kg)
9881050000	50	10/16	270	100	615	180	20.000
9881080000	80	10/16	270	100	615	180	21.000
9881100000	100	10/16	270	100	615	180	23.000
9881150000	150	10/16	270	100	615	180	25.000
9881200000	200	10	270	100	615	180	28.000