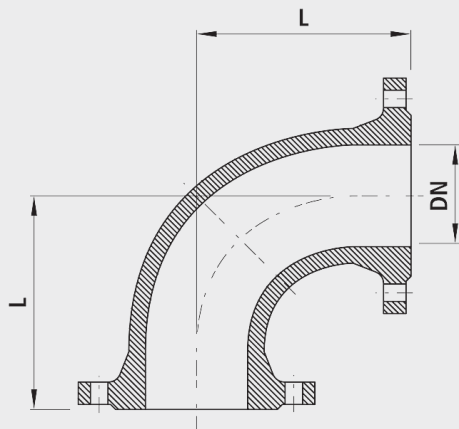


## Flanschen-Bogen 90°, PN 5

8535



### Anwendung

- Die Hawle Flansch-Armaturen sind für den Einsatz in Schieberschächten sowie Industrieanlagen konzipiert. Bei engen Platzverhältnissen bietet Hawle eine Reihe exklusiver Problemlösungen an: z.B. Reduzier-Schieber, Combi-T etc. Nebst Norm-Formstücken fertigt Hawle auch individuelle Formteile nach Ihren Wünschen an. (Siehe Katalog Anlagenbau, Kapitel D)
- Der Einsatz mit Erdgas muss spezifiziert werden, damit die nach DIN 3230-5 geforderte Prüfung (PG1 für erdverlegte Armaturen und PG3 für Armaturen in Anlagen) mit dem dazugehörigen Abnahmeprüfzeugnis 3.1B nach DIN EN 10204 vorgenommen werden kann.
- Flanschen bemessen nach EN1092-2
- Druckstufen
  - Standard DN 25 bis DN 150 Flanschen PN 16
  - DN 200 bis DN 600 Flanschen PN 10
  - DN 200 bis DN 600 Flanschen PN 16 bei Bestellung angeben

### Eigenschaften

- Druckstufe PN 5

### Werkstoff

- Gehäuse
  - EN-GJS-400 (GGG 40)
  - EWS-Beschichtung nach GSK, RAL-GZ 662, Schichtdicke min. 250 µm
  - Lackierung: Gelb RAL 1021

### Achtung

- Sonderlängen bis 2000 mm sowie Sonderformen nach Skizze in St 37, mit EWS-Beschichtung, auf Anfrage

	<b>DN</b>	<b>PN (bar)</b>	<b>L (mm)</b>	<b>Gewicht (kg)</b>
8535050000	50	5	150	6.500
8535065000	65	5	165	8.000
8535080000	80	5	165	9.900
8535100000	100	5	180	11.900
8535125000	125	5	200	15.600
8535150000	150	5	220	20.500
8535200000	200	5	260	31.000
8535250000	250	5	350	50.000
8535300000	300	5	400	70.000