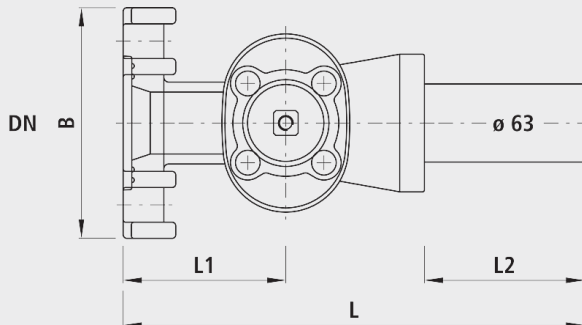


Schieberschelle ROBUSTO DN 50, PE d 63 mm, seitlich, PN 16

2727



Anwendung

- Montage mit zwei Haltebügeln
- Für Guss-, FZM-, Stahl- und Eternit-Rohre, DN 100 bis DN 500

Abgang

- PE-Anschweissende SDR 11, d 63
- PE-Anschweissende, werkseitig montiert
- Durchmesser d 63 geeignet für Hawle-Steckfittings
- Schraubmuffen DN 50

Eigenschaften

- E3-Schieber-Technologie
- Schiebergröße DN 50
- Betriebstemperatur - max. 40 °C
- Druckstufe PN 16

Werkstoff

- Gehäuse
 - Späroguss EN-GJS-400 (GGG 40)
 - EWS-Beschichtung nach GSK, RAL-GZ 662, Schichtdicke min. 250 µm

		DN	PN (bar)	L (mm)	L1 (mm)	L2 (mm)	B (mm)	Bohrungs- ø max. (mm)	Gewicht (kg)	NPK-Nr. 411	NPK-Nr. 412
2727050063	1	100-500	16	375	130	125	185	46	14.000	862412	841124

1 = Dichtung 3170 verwenden