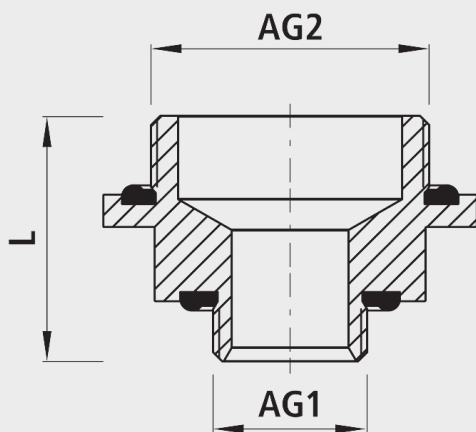


Gewindeadapter für Anbohrgeräte

8320



Anwendung

- Für alle Anbohrgeräte der Firma Hawle mit Gewindeanschluss

Eigenschaften

- Maximaler Bohrdurchmesser siehe Tabelle

Achtung

- Bei Anbohrungen unter Druck mit den Bohrspindeln Typ 3 muss bei den Artikeln (Nr. 3700, Nr. 3710 und Nr. 3720) zwingend die Gewindeadapter-Verlängerung (Nr. 8320063080) montiert werden.

		AG	IG	L (mm)	Bohrungs- \varnothing max.	Gewicht (kg)
8320063032		2"-1"		55	25	0.560
8320063040		2"-5/4"		55	30	0.580
8320063050		2"-1 1/2"		55	38	0.590
8320063063		2"-2"		55	47	0.650
8320063080		2"	2"	82	47	1.400
8320063075	o	2"-2 1/2"		85	57	1.200
8320063090	o	2"-3"		85	73	1.300

o = Adapter für Anbohren mit externem Blasensetzgerät (Kugelhahn)