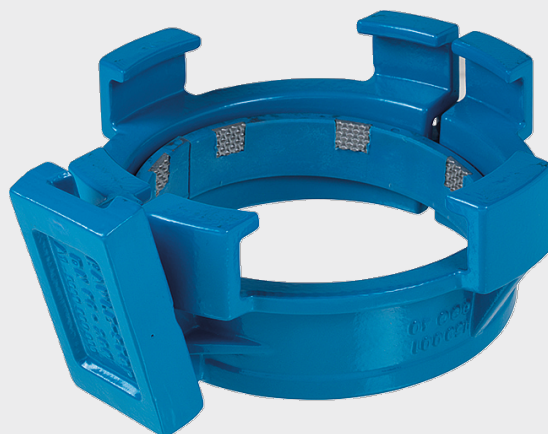
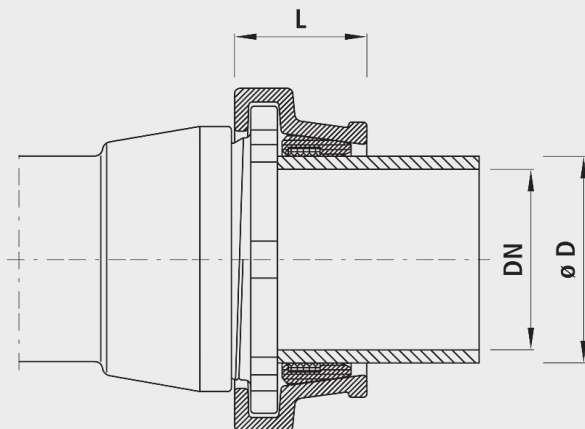


Schubsicherung für Schraubmuffen, PN 16

5800



Anwendung

- Für alle Fabrikate von Schraubmuffen-Armaturen und Schraubmuffen-Rohren sowie kunststoffbeschichteten Gussrohren DIN (Ecopur)
- Die Schraubmuffe ist für folgende Rohrarten geeignet:
Gussrohre:
- Mit Standard-Schraubringgarnitur: Schraubring, Konusring, Dichtring; Schubsicherung (Nr. 5800) aussenliegend
Ecopur-Gussrohre:
- Mit Standard-Schraubringgarnitur; Schubsicherung (Nr. 5800) aussenliegend:
PE-Rohre:
- Mit PE Anschweissende (Nr. 4523 und 4524)

Eigenschaften

- Betriebstemperatur - max. 40 °C
- Druckstufe PN 16

Werkstoff

- Halteschalen und Klemmkeil: GGG 40
- Scharnierbolzen: INOX
- Konusklemmring: PA
- Gehäuse::
- Sphäroguss EN-GJS-400 (GGG 40)
- EWS-Beschichtung nach GSK, RAL-GZ 662, Schichtdicke min. 250 µm

Achtung

- Der Konusklemmring muss zwingend vor Montage auf das Rohr aufgeschoben werden. Beim nachträglichen Montieren besteht Bruchgefahr.

	DN	ø D	PN (bar)	L (mm)	Gewicht (kg)	NPK-Nr. 411	NPK-Nr. 412
5800080000	80	98	16	85	3.500	228818	228821
5800100000	100	118	16	90	4.000	228819	228822
5800125000	125	144	16	100	4.500	228821	228823
5800150000	150	170	16	100	6.000	228822	228824
5800200000	200	222	16	110	8.000	228823	228825