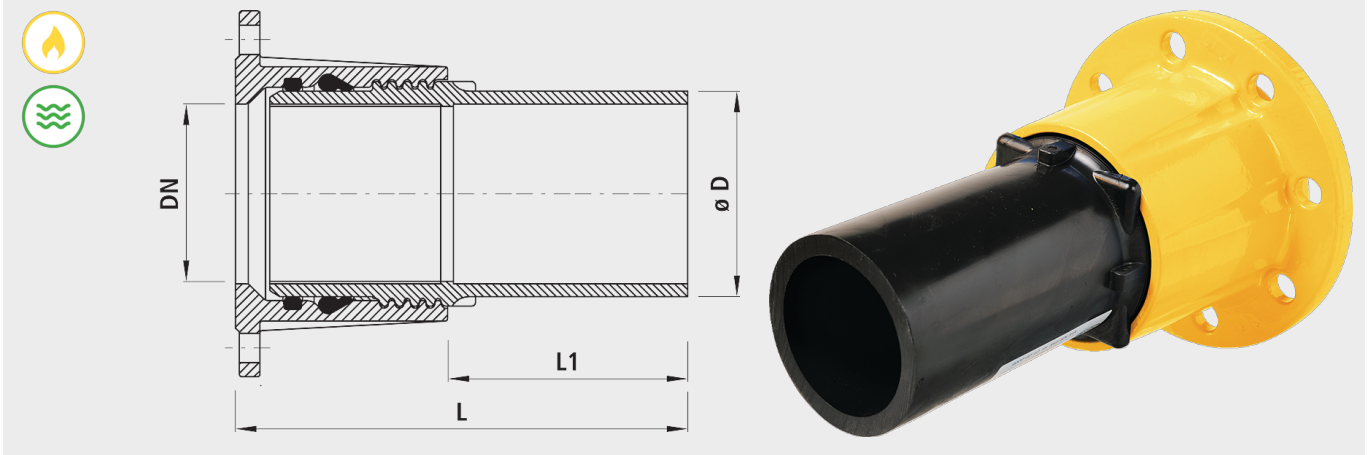


## Flansch mit PE-Anschweissende, PN 5

# 3105



### Anwendung

- Die PE-Anschweiss-Armaturen können mit Elektroschweissmuffen, Heizelement-Stumpfschweissungen oder mechanischen Klemmverbindungen kraftschlüssig verbunden werden.
- Die Stutzen sind mit doppelter Abdichtung (Lippendichtung, O-Ring-Dichtung) und Stützhülse kraftschlüssig in den Armaturenkörper eingeschraubt.
- Die PE-Anschweissenden können bei Schiebern einzeln ausgewechselt werden.
- Geeignet für alle PE-Rohre. Die Verarbeitung richtet sich nach den Richtlinien des VKR (Verband der Kunststoff-Rohre und Rohrleitungsteile, Aarau).
- Der Einsatz mit Erdgas muss spezifiziert werden, damit die nach DIN 3230-5 geforderte Prüfung (PG1 für erdverlegte Armaturen und PG3 für Armaturen in Anlagen) mit dem dazugehörigen Abnahmeprüfzeugnis 3.1 nach DIN EN 10204 vorgenommen werden kann.

### Eigenschaften

- Die PE-Stutzen können bei Bedarf oder Umbau ausgewechselt werden. Armaturen sind dadurch bei einem defekten PE-Stutzen wieder verwendbar.
- Einschweisstutzen Standard: PE 100, SDR 11, auf Wunsch SDR 17 ausgedreht erhältlich
- Druckstufe PN 5

### Flanschen-Anschlussmass

- DN 200: PN 10

## Werkstoff

- Gehäuse
  - Sphäroguss EN-GJS-400 (GGG 40)
  - EWS-Beschichtung nach GSK, RAL-GZ 662, Schichtdicke min. 250 µm
  - Lackierung: Gelb RAL 1021
- Dichtungen
  - O-Ring: NBR-Duo
  - Muffendichtung: NBR
- Einschweissstutzen
  - Standard: PE 100, SDR 11
  - Auf Anfrage: auf SDR 17 ausgedreht
- Stützhülse
  - INOX

	DN	ø D	PN (bar)	L (mm)	L1 (mm)	Gewicht (kg)
3105050063	50	63	5	290	185	4.200
3105080090	80	90	5	305	180	6.600
3105100110	100	110	5	325	185	9.400
3105100125	100	125	5	375	185	12.600
3105150160	150	160	5	360	185	18.000
3105150180	150	180	5	435	175	24.400
3105200200	200	200	5	405	195	28.600
3105200225	200	225	5	405	195	30.000