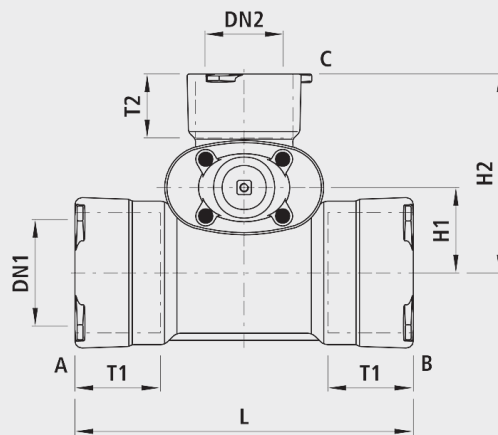


## Combi-T BAIO<sup>®</sup>, PN 16

# 4370



### Anwendung

- BAIO<sup>®</sup> ist ein Baukasten-System. Sämtliche Spitzend-Armaturen und Formstücke lassen sich schubsicher in die BAIO<sup>®</sup>-Muffen stecken. Somit lassen sich selbst anspruchsvollste Schieberkombinationen, bis DN 300, flanschlos montieren. Zudem ist die Verbindung ohne Werkzeug demontierbar. Sämtliche BAIO<sup>®</sup>-Armaturen und -Formstücke sind serienmässig mit TYTON-Dichtungen für Wasser ausgerüstet. Die Steckmuffe ist für folgende Rohrarten geeignet:
- Gussrohre
  - Mit Standard-TYTON-Dichtung (Nr. 5390), Schubsicherung mit TYTON-SIT-Dichtung (Nr. 5399) oder BAIO<sup>®</sup>-SIT (Nr. 5380); aussenliegend demontierbar
- Ecopur-Gussrohre
  - Mit Standard-TYTON-Dichtung (Nr. 5390), Schubsicherung mit BAIO<sup>®</sup>-SIT (Nr. 5380); aussenliegend demontierbar
- BLUTOP-Rohre
  - Mit Dichtung (Nr. 5392)
  - Schubsicherung (Nr. 5381)
- PE-Rohre
  - Mit PE-Anschweissende (Nr. 4520 / 4526)
- PVC-Rohre
  - Mit PVC-Dichtung (Nr. 5396)

### Eigenschaften

- Abwinkelung
  - DN 80 bis DN 150: max. 3°
  - DN 200 bis DN 300: max. 2°
- Betriebstemperatur
  - max. 40 °C
- Druckstufe PN 16

### Schubsicherung

- Schubsicherung BAIO<sup>®</sup>-SIT (Nr. 5380)
- TYTON-SIT-Dichtung (Nr. 5399)

## Übergänge

- Serienmässig mit TYTON-Dichtung (Nr. 5390)
- PVC-Dichtung (Nr. 5396)
- PE-Anschweissende (Nr. 4520, Nr. 4526)

## Werkstoff

- Gehäuse
  - Sphäroguss EN-GJS-400 (GGG 40)
  - EWS-Beschichtung nach GSK, RAL-GZ 662, Schichtdicke min. 250 µm
- Steckmuffen
  - nach DIN 28603
- Dichtungen
  - EPDM
  - KTW- und W 270-Zulassung

## Achtung

- Für den Einbau in bestehende Leitungen zusätzlich die Einbauschlaufe (Nr. 5346) verwenden.

	DN1 (mm)	DN2 (mm)	PN (bar)	L (mm)	H (mm)	H1 (mm)	H2 (mm)	T1 (mm)	T2 (mm)	Gewicht (kg)	NPK-Nr. 411	NPK-Nr. 412
4370080080	80	80	16	410	313	78	220	105	105	26.300	823311	822111
4370100080	100	80	16	435	313	88	230	120	105	29.500	823352	822132
4370100100	100	100	16	455	343	90	255	120	120	35.000	823312	822112
4370125080	125	80	16	430	313	105	240	125	105	32.000	823353	822133
4370125100	125	100	16	435	343	105	270	125	120	38.500	823363	822143
4370125125	125	125	16	440	421	115	290	125	125	54.000	823313	822113
4370150080	150	80	16	450	313	116	260	125	105	35.000	823354	822134
4370150100	150	100	16	475	343	115	280	125	120	42.000	823364	822144
4370150125	150	125	16	565	421	120	295	125	125	59.500	823374	822154
4370150150	150	150	16	565	433	120	300	125	125	61.000	823314	822114
4370200080	200	80	16	490	313	138	280	145	105	46.000	823355	822135
4370200100	200	100	16	515	343	140	305	145	120	51.500	823365	822145
4370200125	200	125	16	605	421	147	320	145	125	71.000	823375	822155
4370200150	200	150	16	605	433	147	325	145	125	73.000	823385	822165
4370200200	200	200	16	670	541	150	355	145	145	100.000	823315	822115

Höhe H: Rohrachse bis Spindelende