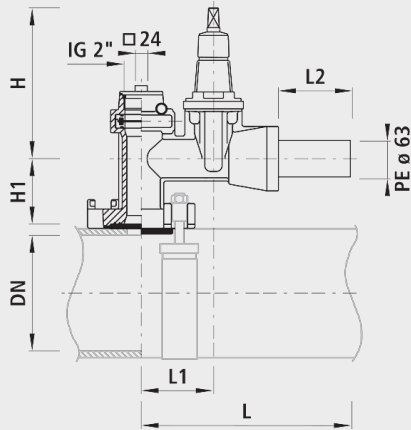


## Schieberschelle ROBUSTO DN 50, PE d 63 mm, oben, längs, PN 16

2731



### Anwendung

- Zum Anbohren unter Druck, mit integrierter Hilfsabspernung
- Montage mit zwei Haltebügeln
- Für Guss-, FZM-, Stahl- und Eternit-Rohre, DN 100 bis DN 500

### Abgang

- Leitungsabgang längs zur Rohrleitung
- PE-Anschweissende SDR 11, d 63
- PE-Anschweissende, werkseitig montiert
- Durchmesser d 63 geeignet für Hawle-Steckfittings
- Schraubmuffen DN 50

### Eigenschaften

- Schiebergröße DN 50
- E3-Schieber-Technologie
- Betriebstemperatur - max. 40°C
- Druckstufe PN 16

### Werkstoff

- Gehäuse
  - Späroguss EN-GJS-400 (GGG 40)
  - EWS-Beschichtung nach GSK, RAL-GZ 662, Schichtdicke min. 250 µm

		DN	PN (bar)	L (mm)	L1 (mm)	L2 (mm)	Bohrung s-ø max. (mm)	H1 (mm)	H (mm)	Gewicht (kg)	NPK-Nr. 411
2731050063	1	100-500	16	370	125	125	46	115	234	15.000	862764

1 = Dichtung 3170 verwenden