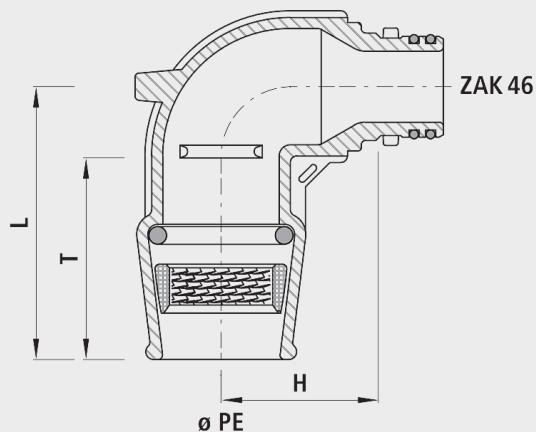


## Steckfitting 90° Guss, mit ZAK®-Anschluss

6450



### Anwendung

- Für alle PE-Rohre
- Die Hawle-Steckfittings werden seit über 50 Jahren erfolgreich eingesetzt. Die überzeugend einfache Verbindungstechnik bietet eine optimale Aufnahme des PE-Rohres im Fitting. Durch den Wirbelklemmring und einen robusten O-Ring werden Zugsicherheit und Dichtheit sichergestellt.

### Eigenschaften

- Keine Stützhülsen für Wasser- und Druckluftleitungen erforderlich
- Keine unzulässige Verspannung und Schwächung des PE-Rohres
- Stets ausreichende Dicht- und Schubsicherungskräfte, die durch den Innendruck des Mediums selbsttätig reguliert werden
- Durch die Werkstoffwahl Guss oder POM keine elektrochemische Korrosion an Anbohrschellen und Hausanschluss-Schiebern
- Demontage mit Abziehschalen (Nr. 6010) möglich
- Betriebstemperatur - max. 40°C
- Druckstufe PN 16
- Integrierter Korrosionsschutz - Metallische, unbeschichtete Gewindeoberflächen in Armaturen führen zu Korrosion und Inkrustation. Die Folge sind reduzierte Durchflussleistungen und hohe Sanierungskosten.

### Werkstoff

- Steckfitting Guss
  - Sphäroguss EN-GJS-400 (GGG 40) oder Grauguss EN-GJL-250 (GG 25)
  - EWS-Beschichtung nach GSK, RAL-GZ 662, Schichtdicke min. 250 µm

## Achtung

- Um elektrochemische Korrosion zu vermeiden, dürfen Steckfittings aus Guss nicht mit Chromstahl- oder Messing-Formstücken in Verbindung gebracht werden. Die Hawle Armaturen AG lehnt alle Gewährleistungsansprüche bei solchen Installationen ab.

	ø PE	PN (bar)	ZAK®	L (mm)	H (mm)	T (mm)	Gewicht (kg)	NPK-Nr. 411	NPK-Nr. 412
6450032000	32	16	46	90	60	60	1.100	454212	455111
6450040000	40	16	46	105	65	75	1.300	454213	455112
6450050000	50	16	46	130	70	90	1.850	454214	455113
6450063000	63	16	46	140	75	105	2.400	454215	455114