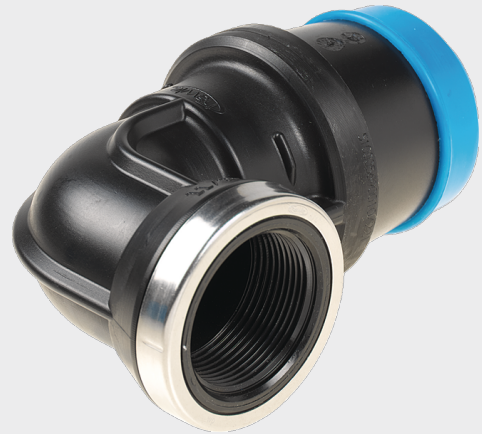
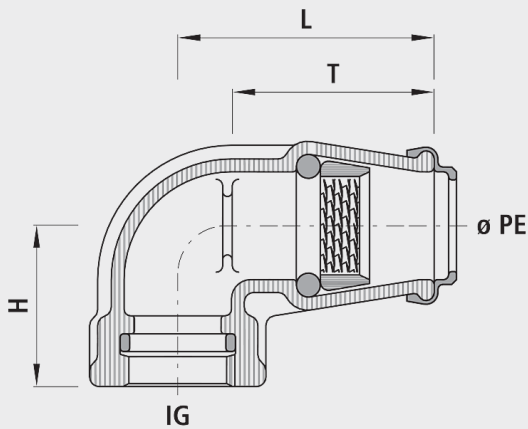


Steckfitting 90° POM, mit Innengewinde

6440



Anwendung

- Für alle PE-Rohre
- Die Hawle-Steckfittings werden seit über 50 Jahren erfolgreich eingesetzt. Die überzeugend einfache Verbindungstechnik bietet eine optimale Aufnahme des PE-Rohres im Fitting. Durch den Wirbelklemmring und einen robusten O-Ring werden Zugsicherheit und Dichtheit sichergestellt.

Eigenschaften

- Keine Stützhülsen für Wasser- und Druckluftleitungen erforderlich
- Keine unzulässige Verspannung und Schwächung des PE-Rohres
- Stets ausreichende Dicht- und Schubsicherungskräfte, die durch den Innendruck des Mediums selbsttätig reguliert werden
- Durch die Werkstoffwahl Guss oder POM keine elektrochemische Korrosion an Anbohrschellen und Hausanschluss-Schiebern
- Demontage mit Abziehschalen (Nr. 6010) möglich
- Betriebstemperatur - max. 40°C
- Druckstufe PN 16

Mediumtemperatur

- max. 30 °C

Werkstoff

- POM

	ø PE	IG	PN (bar)	L (mm)	H (mm)	T (mm)	Gewicht (kg)	NPK-Nr. 411	NPK-Nr. 412
6440025000	25	3/4"	16	65	45	50	0.080		
6440032000	32	1"	16	80	50	60	0.100	451252	451651
6440040000	40	1 1/4"	16	95	65	75	0.280	451253	451652
6440050000	50	1 1/2"	16	125	70	90	0.260	451254	451653
6440063000	63	2"	16	155	85	100	0.420	451255	451654