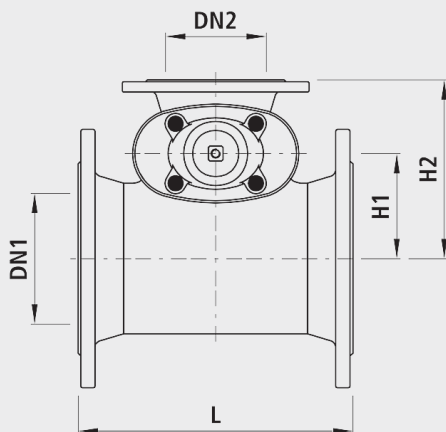


Combi-T mit Flanschen, PN 5

4345



Anwendung

- Die Hawle Flansch-Armaturen sind für den Einsatz in Schieberschächten sowie Industrieanlagen konzipiert. Bei engen Platzverhältnissen bietet Hawle eine Reihe exklusiver Problemlösungen an: z.B. Reduzier-Schieber, Combi-T etc. Nebst Norm-Formstücken fertigt Hawle auch individuelle Formteile nach Ihren Wünschen an. (Siehe Katalog Anlagenbau, Kapitel D)
- Der Einsatz mit Erdgas muss spezifiziert werden, damit die nach DIN 3230-5 geforderte Prüfung (PG1 für erdverlegte Armaturen und PG3 für Armaturen in Anlagen) mit dem dazugehörigen Abnahmeprüfzeugnis 3.1B nach DIN EN 10204 vorgenommen werden kann.
- Flanschen bemessen nach EN1092-2
- Druckstufen
 - Standard DN 25 bis DN 150 Flanschen PN 16
 - DN 200 bis DN 600 Flanschen PN 10
 - DN 200 bis DN 600 Flanschen PN 16 bei Bestellung angeben

Eigenschaften

- Druckstufe PN 5

Werkstoff

- Gehäuse
 - EN-GJS-400 (GGG 40)
 - EWS-Beschichtung nach GSK, RAL-GZ 662, Schichtdicke min. 250 µm
 - Lackierung: Gelb RAL 1021

Achtung

- Mehrpreis PG3-Prüfung pro Absperrorgan Artikel Nr. 9999500000

	DN1 (mm)	DN2 (mm)	PN (bar)	L (mm)	H (mm)	H1 (mm)	H2 (mm)	Gewicht (kg)
4345080080	80	80	5	280	335	80	170	25.000
4345100080	100	80	5	280	335	110	200	30.500
4345100100	100	100	5	310	375	105	200	34.500
4345150080	150	80	5	280	335	130	220	36.500
4345150100	150	100	5	310	375	125	220	40.000
4345150150	150	150	5	400	460	145	250	56.000
4345200080	200	80	5	280	335	160	250	46.500
4345200100	200	100	5	310	375	155	250	49.000
4345200150	200	150	5	400	460	170	275	66.000

Höhe H: Rohrachse bis Spindelende