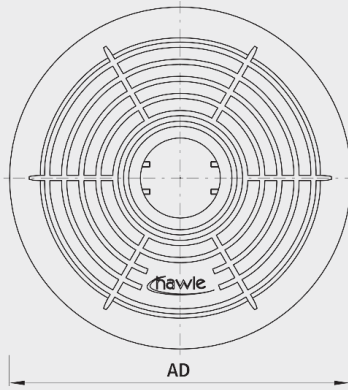
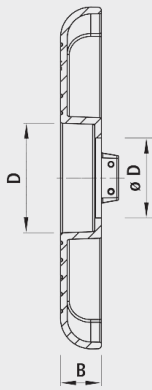


# Versenktschutz zu Strassenkappe, Grösse 0

4576



## Anwendung

- Passend zu allen Strassenkappen Grösse 0

## Eigenschaften

- Verhindert das Absinken der Strassenkappe
- Verhindert das Überwachsen der Strassenkappe
- Bessere Ortung der Strassenkappe

## Werkstoff

- Aluminium eloxiert

	AD (mm)	D (mm)	ø D	B (mm)	Gewicht (kg)	NPK-Nr. 411	NPK-Nr. 412
4576000000	500	157	117	60	7.800	872417	872611