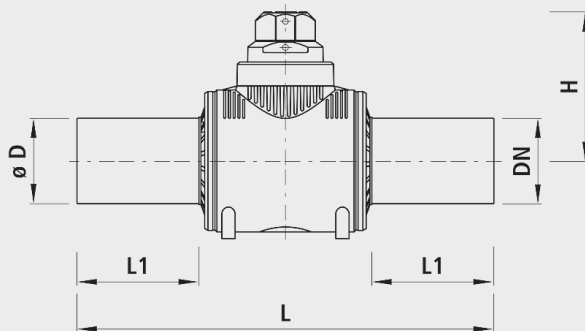


PE-Einschweiss-Kugelhahn, PN 10

6890



Anwendung

- PE-Kugelhahn für erdverlegte Gasleitungen
- Vollkunststoff-Kugelhahn ist korrosionsbeständig, da keine Metallteile vorhanden sind.
- Vollverkapseltes System, das keinen Unterhalt nötig macht
- Zum Spiegel- oder Muffenschweißen geeignet

Eigenschaften

- Vollkunststoff-Kugelhahn
- Dreifache O-Ring-Abdichtung
- Glatte Innenoberfläche im Kugelhahn, gegen Ablagerungen und Inkrustationen
- PE-Spitzenden PE100, SDR11
- SVGW zertifiziert

	DN	ø D	PN (bar)	L (mm)	L1 (mm)	H (mm)	Gewicht (kg)
6890015020	15	20	5	265	72	134	0.500
6890020025	20	25	5	265	72	134	0.500
6890025032	25	32	5	275	76	134	0.500
6890032040	32	40	5	300	84	142	0.500
6890040050	40	50	5	330	92	156	0.800
6890050063	50	63	5	350	100	173	3.200
6890080090	80	90	5	440	128	240	3.200
6890100110	100	110	5	500	148	267	4.600