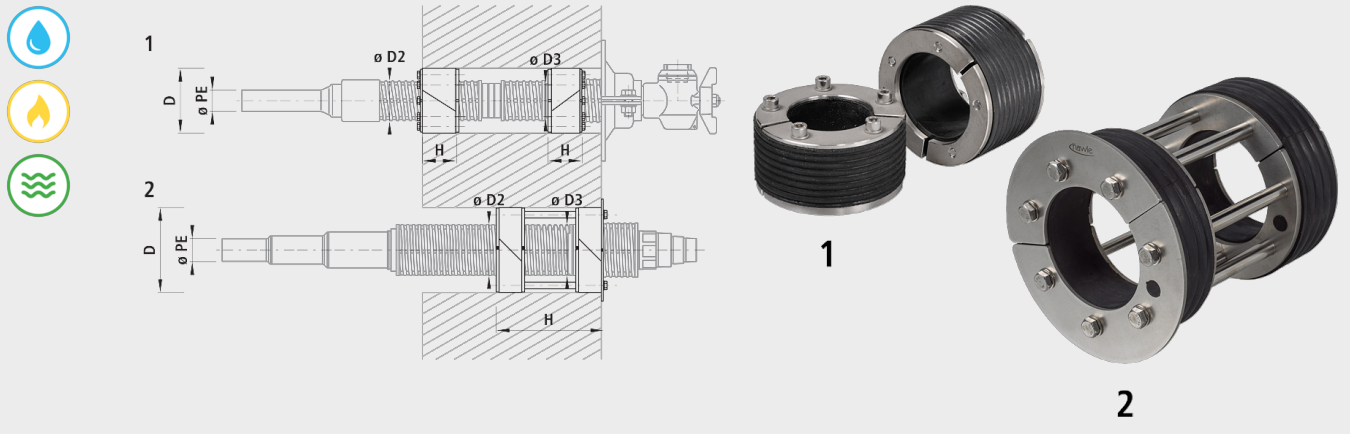


Dichtungs-Pressringe innen/aussen für Trockeneinbau

68720



Anwendung

- Direkt in Bohrung oder Schutzrohr montierbar

Eigenschaften

- Zweiteiliger Pressring
- Druckwasserdichtheit bis 1 bar

Werkstoff

- INOX
- NBR-Gummi

Einbau und Montage

- Pressring auf Mauerdurchführung platzieren und zusammen montieren.
- Durchführung von Kupferdraht \varnothing 8 mm für die Erdung Typ 2 vorhanden

Anmerkung

- Lieferumfang: Typ 1 bestehend aus 2 Pressringe. Auf Anfrage einzeln lieferbar.
- Typ 2 Doppelpressring mit Auszugssicherung

	\varnothing PE	Typ	D (mm)	\varnothing D2 (mm)	\varnothing D3	H (mm)	\varnothing KB T (mm)	Gewicht (kg)	NPK-Nr. 412
6872V25000	32		100	60	53	50/40	100	1.500	714211
6872V32040	40/50		130	75	75	50	130	3.200	714213
6872V50010	63	1	130	90	90	50	130	2.500	714214
6872260160	32/40	2	150	60	53	160	150	3.900	714312
6872260240	32/40	2	150	60	53	240	150	4.300	714312
6872275160	50	2	150	75	75	160	150	3.400	714313
6872275240	50	2	150	75	75	240	150	3.800	714313
6872290160	63	2	150	90	90	160	150	2.900	714314
6872290240	63	2	150	90	90	240	150	3.300	714314