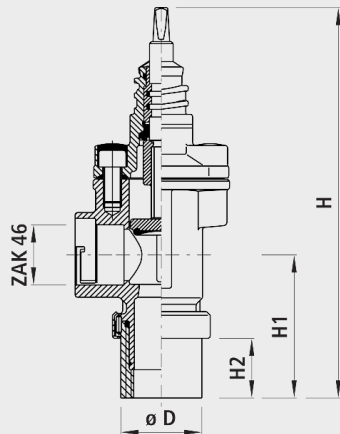


# Hausanschluss-Eckventil ZAK<sup>®</sup>, zum PE-Schweißen, PN

# 3124

5



### Anwendung

- Das PE-Anschweissende d 63 mm kann mit handelsüblichen Heizwendelschellenverschweisst werden.
- Hawle bietet weltweit das variantenreichste Hausanschluss-Programm für Gas und Wasser. Die Hausanschluss-Schieber unterteilen sich in zwei Gruppen:
- Weichkeil-Schieber 3/4 bis 2"
  - Die robuste und wartungsfreie Konstruktion hat den Vorteil, dass in geöffneter Stellung der ganze Rohrleitungsquerschnitt zur Verfügung steht. Daraus resultiert ein sehr geringer Druckverlust.
- Eckventile 1 bis 2"
  - Weichdichtende Konstruktion. Speziell geeignet bei schwierigen Platzverhältnissen im Graben.
  - ZAK<sup>®</sup>-Technik: Gewindeloses Hausanschluss-System. Für eine korrosionsfreie und schnelle Verbindung.
  - Der Einsatz mit Erdgas muss spezifiziert werden, damit die nach DIN 3230-5 geforderte Prüfung (PG1 für erdverlegte Armaturen und PG3 für Armaturen in Anlagen) mit dem dazugehörigen Abnahmeprüfzeugnis 3.1 nach DIN EN 10204 vorgenommen werden kann.

### Eigenschaften

- Integrierter Korrosionsschutz
  - Metallische, unbeschichtete Gewindeoberflächen in Armaturen führen zu Korrosion und Inkrustation. Die Folge sind reduzierte Durchflussleistungen und hohe Sanierungskosten.
  - Bei allen Hawle-Artikeln mit Innengewinde ist ein Korrosionsschutzring aus Elastomer eingebaut. Er garantiert korrosions- und inkrustationsfreie Verbindungen und sorgt damit für volle Durchflussleistungen und enorme Kosteneinsparungen.
- Druckstufe PN 5

### Werkstoff

- Gehäuse
  - Sphäroguss EN-GJS-400 (GGG 40)
  - EWS-Beschichtung nach GSK, RAL-GZ 662, Schichtdicke min. 250 µm
  - Lackierung: Gelb RAL 1021
  - NBR

	PN (bar)	ZAK <sup>®</sup>	ø D	H (mm)	H1 (mm)	H2 (mm)	Gewicht (kg)
3124046063	5	46	63	315	120	56	5.500