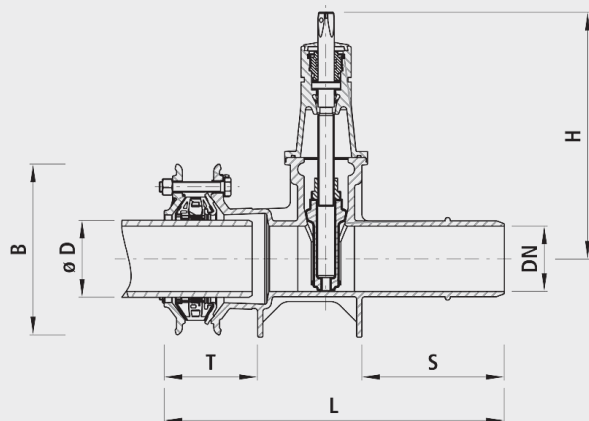


Spitzend-/Mehrbereichsmuffen-Schieber SYNOFLEX BLS[®], PN 16

4253



Anwendung

- Übergangsschieber
Mehrbereichsmuffe/BLS[®]-Spitzenteil
inkl. der bewährten E3-Technologie
- Zugfeste Mehrbereichsverbindung
"SYNOFLEX" für alle Rohrarten
- Die Mehrbereichskupplung HAWLE-
SYNOFLEX ist die wirtschaftliche
Alternative zur Schweißtechnik. Sie wird
in der Trinkwasserversorgung und
Abwasserentsorgung eingesetzt. Dies zur
schubsicheren Verbindung aller gängigen
Rohrarten aus Guss, Stahl, PE und PVC
oder für die Verbindung von Rohren mit
verschiedenen Aussendurchmessern
sowie speziell bei schlechten
Wetterverhältnissen. Bei
Faserzementrohren ist die
Schubsicherung nicht gewährleistet.
- Betriebstemperatur
- max. 40 °C

Eigenschaften

- Abwinkelung bis max. 8° (+/-4° pro
Muffe) möglich
- Flanschen-Anschlussmasse
- nach EN 1092-2
- SVGW zertifiziert
- Druckstufe PN 16

Schubsicherung

- Zugfeste Mehrbereichsverbindung für alle
Rohrarten
- Spitzenteil mit Schweissraupe System
BLS[®]

Werkstoff

- Gehäuse und Spannring
 - Sphäroguss EN-GJS-400 (GGG 40)
 - EWS-Beschichtung nach GSK, RAL-GZ 662, Schichtdicke min. 250 µm
- Dichtung
 - EPDM
- SYNOFLEX-Ring
 - POM
- Zugsicherungselemente
 - Stahl, korrosionsgeschützt
 - Auf jedem einzelnen Stützelement angebracht
- Schrauben
 - Dauergeschmiert
 - Mit Verdrehsicherung INOX

Achtung

- Bei Faserzementrohren ist die Zugfestigkeit nicht gewährleistet.
- Bei der zugfesten Verbindung mit PE-Rohren muss zwingend eine Stützhülse montiert werden.
- Die maximale Einstecktiefe darf nicht überschritten werden, um einen Spalt zwischen den Rohren oder vor dem Anschlag zu gewährleisten.

	DN	ø D min./max.	PN (bar)	H (mm)	L (mm)	T min./max.	B (mm)	S	Gewicht (kg)	NPK-Nr. 412
4253100000	100	104-132	16	343	550	119-136	260	220	27.000	811712
4253125000	125	131-160	16	421	636	143-161	290	230	44.000	811713
4253150000	150	155-192	16	433	580	126-143	350	235	49.000	811714
4253200000	200	198-230	16	541	680	143-161	405	260	80.000	811715