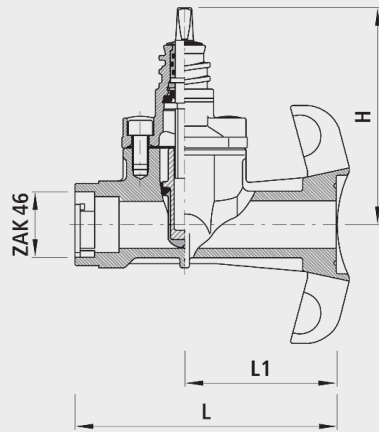


Universal-Schieberschelle ZAK[®], PN 16

2701



Anwendung

- Für Guss-, FZM-, Stahl- und Eternit-Rohre, DN 65 bis DN 500

Eigenschaften

- Betriebstemperatur - max. 40°C
- Druckstufe PN 16
- Integrierter Korrosionsschutz - Metallische, unbeschichtete Gewindeoberflächen in Armaturen führen zu Korrosion und Inkrustation. Die Folge sind reduzierte Durchflussleistungen und hohe Sanierungskosten.

Werkstoff

- Gehäuse - Späroguss EN-GJS-400 (GGG 40) - EWS-Beschichtung nach GSK, RAL-GZ 662, Schichtdicke min. 250 µm

	DN	ZAK [®]	PN (bar)	L (mm)	L1 (mm)	H (mm)	Bohrungs- ø max. (mm)	Gewicht (kg)	NPK-Nr. 411	NPK-Nr. 412
2701046000	65-500	46	16	220	125	200	35	5.400	861515	841131