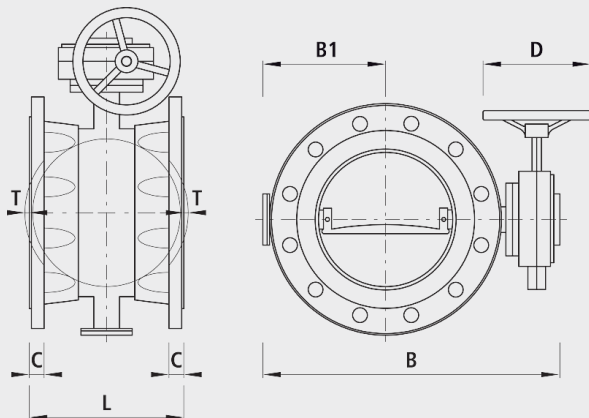


PRO-Klappe® mit Handrad, inkl. Losflanschen, zugfest, für Anlagenbau, PN 16

9967



Anwendung

- Für Wasser bis max. 40 °C, Betriebsdruck 16 bar

Eigenschaften

- Mit druckproportionalem Dichtsystem
- Losflanschen auf beiden Seiten für den Einbau ohne Ein-/Ausbaustück, Flanschen PN 10 oder PN 16
- Die Klappenscheibe ist zentrisch gelagert und strömungsgünstig ausgebildet sowie aus korrosionsbeständigen Materialien
- Inkl. Flanschdichtungen bei Losflansch
- Wartungsfreies Dichtsystem
- Mit Handrad
- Flanschen-Anschlussmasse
 - nach DIN EN 1092-2
 - DN 40 bis DN 150: PN 10 / 16
 - DN 200 bis DN 400: PN 10 oder PN 16, bei Bestellung angeben
 - DN 65: 4-Loch-Flansch

Werkstoff

- Gehäuse: EN-JS 1030 (GGG 40)
- Scheibe: INOX 1.4408
- Welle: INOX 1.4408, mit Scheibenfeder
- Sitz: EPDM
- EWS-beschichtet nach RAL GSK 250 µm

Einbau und Montage

- Schraubenlänge beachten

	DN	PN (bar)	L (mm)	B (mm)	B1 (mm)	C (mm)	T (mm)	D (mm)	Gewicht (kg)	NPK-Nr. 411
9967150000	150	16	210	390	156	25		190	38.000	831123
9967200000	200	10	230	460	192	27		190	46.000	831123
9967200016	200	16	230	460	192	27		190	46.000	831143
9967250000	250	10	250	550	229	29		240	66.000	831124
9967250016	250	16	250	550	229	29		240	66.000	831144
9967300000	300	10	270	570	245	30	5.0	240	84.500	831125
9967300016	300	16	270	570	245	30	5.0	240	84.500	831145
9967350000	350	10	290	570	245	30	5.0	240	95.000	831126
9967350016	350	16	290	570	245	30	5.0	240	95.000	831146
9967400000	400	10	310	744	329	28	25.0	360	160.000	831127
9967400016	400	16	310	744	329	28	25.0	360	160.000	831147
9967500000	500	10	350	925	400	35	56.0	360	306.000	
9967500016	500	16	350	925	400	35	56.0	360	306.000	