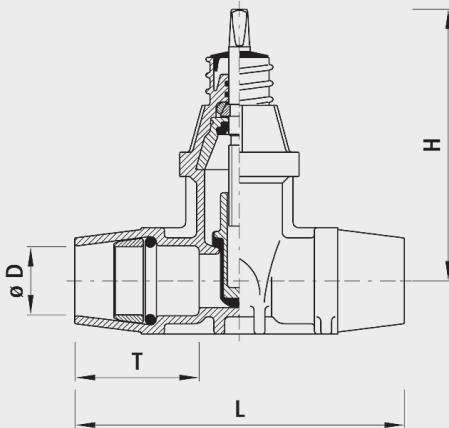


Hausanschluss-Schieber POM mit PE-Steckmuffen, PN 16

2610



Anwendung

- Hawle bietet weltweit das variantenreichste Hausanschluss-Programm für Gas und Wasser. Die Hausanschluss-Schieber unterteilen sich in zwei Gruppen:
- Weichkeil-Schieber $\frac{3}{4}$ bis 2"
 - Die robuste und wartungsfreie Konstruktion hat den Vorteil, dass in geöffneter Stellung der ganze Rohrleitungsquerschnitt zur Verfügung steht. Daraus resultiert ein sehr geringer Druckverlust.
- Eckventile 1 bis 2"
 - Weichdichtende Konstruktion. Speziell geeignet bei schwierigen Platzverhältnissen im Graben.
 - Hausanschluss-Schieber (Nr. 2491) mit integrierter selbsttätiger Entleerung lieferbar
 - Viele Abgangsvarianten mit Hawle-Steckfittings (siehe Kapitel K)
 - ZAK®-Technik: Gewindeloses Hausanschlusssystem. Für eine korrosionsfreie und schnelle Verbindung.

Eigenschaften

- Mit zugfester PE-Steckmuffe.
- Betriebstemperatur
 - max. 40°C
- Druckstufe PN 16

Mediumtemperatur

- max. 30 °C

Werkstoff

- Gehäuse
 - POM

	ø D	PN (bar)	L (mm)	H (mm)	T (mm)	Gewicht (kg)	NPK-Nr. 411	NPK-Nr. 412
2610025000	25	16	152	177	52	0.750		
2610032000	32	16	175	177	63	0.950	911212	814111
2610040000	40	16	210	205	78	1.450	911213	814112
2610050000	50	16	245	205	92	1.650	911214	814113
2610063000	63	16	260	220	100	2.200	911215	814114