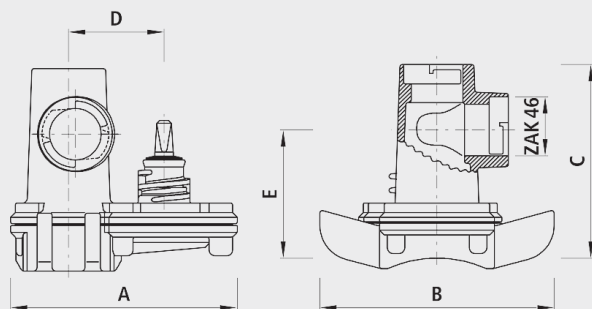


Universal-Anbohrsperrschelle Hawlinger ZAK[®], PN 16

2450



Anwendung

- Für Guss-, FZM-, Stahl- und Eternit-Rohre, DN 65 - DN 500.

Eigenschaften

- Vertikaler und horizontaler Abgang ZAK[®] 46
- Betriebstemperatur - max. 40°C
- Druckstufe PN 16
- Integrierter Korrosionsschutz - Metallische, unbeschichtete Gewindeoberflächen in Armaturen führen zu Korrosion und Inkrustation. Die Folge sind reduzierte Durchflussleistungen und hohe Sanierungskosten.

Einbau und Montage

- Betätigungshebel nach dem Anbohrvorgangunter dem Hawlinger verkeilen!

Werkstoff

- Gehäuse
 - Späroguss EN-GJS-400 (GGG 40)
 - EWS-Beschichtung nach GSK, RAL-GZ 662, Schichtdicke min. 250 µm

| | | DN | ZAK [®] | PN (bar) | A (mm) | B (mm) | C (mm) | D (mm) | E (mm) | Bohrung s-ø max. (mm) | Gewicht (kg) | NPK-Nr. 411 |
|------------|---|--------|------------------|----------|--------|--------|--------|--------|--------|-----------------------|--------------|-------------|
| 2450046000 | | 65-500 | 46 | 16 | 195 | 200 | 165 | 82 | 110 | 35 | 6.700 | 867812 |
| 2450146000 | x | 65-500 | 46 | 16 | 195 | 200 | 165 | 82 | 110 | 35 | 6.700 | |

x = Mit integrierter Entleerfunktion. Nach dem Schliessen der Armatur erfolgt eine selbständige Entleerung.