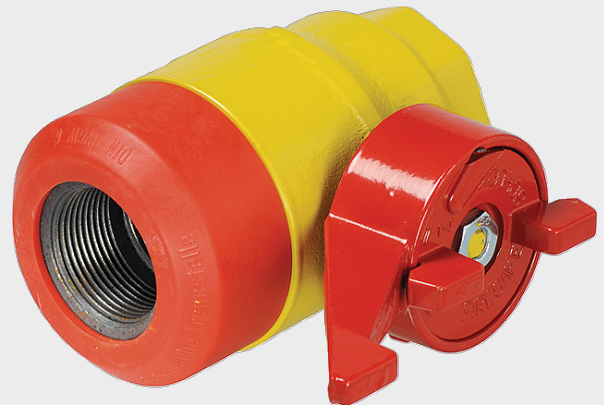
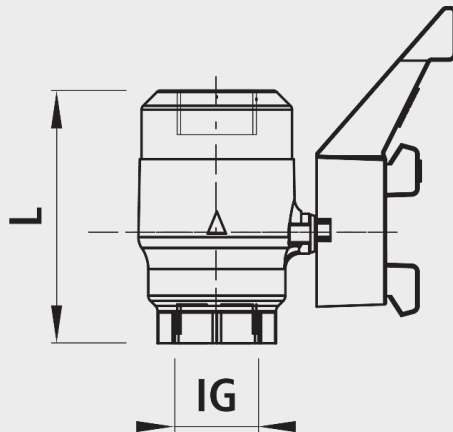


Kugelhahn Firesafe-Griff mit/ohne Trennstelle

6888



Ausführung

- Wahlweise mit integriertem Isolierstück lieferbar.
- Für Gas bis 5 bar und Temp. von -20°C bis 60°C

Anwendung

- Die Kugelhahnen sind für den Einsatz in Gasleitungen aller Art konzipiert. Dank der Verformungsbeständigkeit lässt sich der Kugelhahn auch nach längerem betätigungsfreien Zeitraum leicht gängig bedienen. Zudem sind die Kugelhahnen absolut dicht und werden deshalb im Anlage- sowie Leitungsbau eingesetzt.
- Der Kugelhahn kann auch mit einem eingebauten Isolierstück als Trennstelle ausgeliefert werden. Bis DN 50 ist der Griff auch auf «Firesafe» aus- oder nachrüstbar. Dieser schliesst bei einer Umgebungstemperatur von ca. 90°C Grad selbständig.

Eigenschaften

- Kugelhahn aus Schmiedestahl
- Kugel aus Messing poliert
- Innen: Gewindeanschluss
- Dichtung aus Perbunan
- Thermisch belastbar bis 650°C
- Elektrische Trennstelle
- SVGW zertifiziert

Einbau und Montage

- Kugelhahn mit Innen-Gewinde oder Flanschverbindung erhältlich.

Achtung

- Option: x = Kugelhahn ohne elektrische Trennstelle

Werkstoff

- Gehäuse:
- Stahl S355J2G4
- Schaltwelle:
- Messing (bis DN 50)
- Kugel
- Messing poliert bis DN 50, Stahl hartverchromt ab DN 65
- Dichtung:
- Perbunan (DIN 3535 T1 /DIN EN 549)
- Lackierung:
- Gelb RAL 1021

	IG	Option	L (mm)	Gewicht (kg)
6888025000	1"		110	1.650
6888032000	1¼"		135	3.250
6888040000	1½"		135	3.150
6888050000	2"		150	4.150
6888025010	1"	x	90	1.250
6888032010	1¼"	x	125	2.850
6888040010	1½"	x	125	2.750
6888050010	2"	x	140	3.750

x = Kugelhahn ohne elektrische Trennstelle