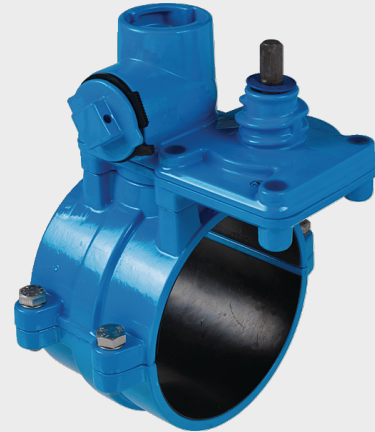
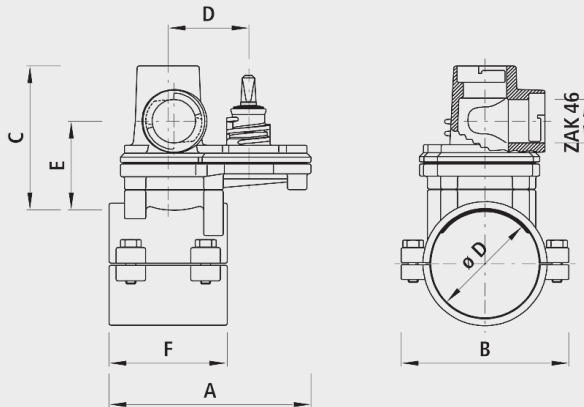


# Anbohrsperrschelle Hawlinger HAKU/ZAK® für PE- und PVC-Rohre, PN 16

# 2380



## Anwendung

- Für PE- und PVC-Rohre

## Eigenschaften

- Betriebstemperatur  
- max. 40°C
- Druckstufe PN 16
- Integrierter Korrosionsschutz  
- Metallische, unbeschichtete Gewindeoberflächen in Armaturen führen zu Korrosion und Inkrustation. Die Folge sind reduzierte Durchflussleistungen und hohe Sanierungskosten.
- Einstecktiefe ZAK®46  
- 35 mm

## Werkstoff

- Gehäuse  
- Spärguss EN-GJS-400 (GGG 40)  
- EWS-Beschichtung nach GSK, RAL-GZ 662, Schichtdicke min. 250 µm

	ø D	ZAK®	PN (bar)	A (mm)	B (mm)	C (mm)	D (mm)	E (mm)	F (mm)	Bohrung s-ø max. (mm)	Gewicht (kg)
2380090046	90	46	16	205	155	180	82	120	120	35	9.200
2380110046	110	46	16	205	170	180	82	120	120	35	9.100
2380125046	125	46	16	205	190	180	82	120	120	35	10.400
2380140046	140	46	16	205	205	180	82	120	120	35	10.500
2380160046	160	46	16	205	230	180	82	120	120	35	11.700
2380180046	180	46	16	205	250	180	82	120	120	35	12.500
2380225046	225	46	16	205	305	180	82	120	120	35	13.900