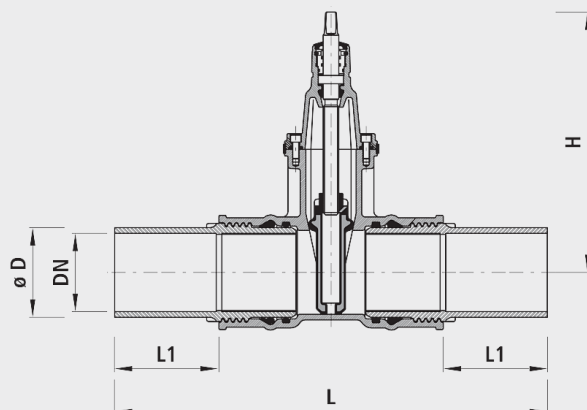


## PE-Einschweiss-Schieber, PN 5

# 4815



### Anwendung

- Die PE-Anschweis-Armaturen können mit Elektroschweismuffen, Heizelement-Stumpfschweißungen oder mechanischen Klemmverbindungen kraftschlüssig verbunden werden.
- Die Stutzen sind mit doppelter Abdichtung (Lippendichtung, O-Ring-Dichtung) und Stützhülse kraftschlüssig in den Armaturenkörper eingeschraubt.
- Die PE-Anschweissenden können bei Schiebern einzeln ausgewechselt werden.
- Geeignet für alle PE-Rohre. Die Verarbeitung richtet sich nach den Richtlinien des VKR (Verband der Kunststoff-Rohre und Rohrleitungsteile, Aarau).
- Der Einsatz mit Erdgas muss spezifiziert werden, damit die nach DIN 3230-5 geforderte Prüfung (PG1 für erdverlegte Armaturen und PG3 für Armaturen in Anlagen) mit dem dazugehörigen Abnahmeprüfzeugnis 3.1 nach DIN EN 10204 vorgenommen werden kann.
- Die PE-Stutzen können bei Bedarf oder Umbau ausgewechselt werden. Armaturen sind dadurch bei einem defekten PE-Stutzen wieder verwendbar.

### Eigenschaften

- Druckstufe PN 5

### Werkstoff

- Gehäuse
  - Sphäroguss EN-GJS-400 (GGG 40)
  - EWS-Beschichtung nach GSK, RAL-GZ 662, Schichtdicke min. 250  $\mu\text{m}$
  - Lackierung: Gelb RAL 1021
- Dichtungen
  - O-Ring: NBR-Duo
  - Muffendichtung: NBR
- Einschweisstutzen Standard: PE 100, SDR 11, auf Wunsch SDR 17 ausgedreht erhältlich (Nr. 4816)
- Stützhülse
  - INOX

		DN	ø D	PN (bar)	H (mm)	L (mm)	L1 (mm)	Bohrung s-ø max.	Gewicht (kg)	NPK-Nr. 411	NPK-Nr. 412
4815032032	x	1"	32	5	160	520	160	20	3.200	814172	813211
4815040040	x	1 1/4"	40	5	190	555	160	27	5.000	814173	813212
4815050050	x	1 1/2"	50	5	195	575	165	32	5.700	814174	813213
4815050063		50	63	5	260	650	185	41	11.500	814175	813214
4815065075		65	75	5	330	660	180	53	17.500	814176	813215
4815080090		80	90	5	335	670	180	64	19.000	814177	813216
4815100110		100	110	5	375	710	185	79	26.000	814178	813217
4815100125		100	125	5	375	755	180	93	30.500	814179	813218
4815125140	o	125	140	5	450	831	243	105	31.500	814181	813221
4815125160	o	125	160	5	450	860	220	118	52.200	814182	813222
4815150160		150	160	5	460	790	180	119	50.500	814183	
4815150180		150	180	5	460	810	175	135	57.700	814183	813223
4815150200	o	150	200	5	460	910	370	135	57.000	814184	813224
4815200200		200	200	5	565	1170	190	161	88.000	814184	813224
4815200225		200	225	5	565	900	190	170	90.000	814185	813225
4815200250	o	200	250	5	565	1040	326		92.000	814186	813226
4815250280	o	250	280	5	662	1106	260		137.000	814187	813227
4815250315	o	250	315	5	662	1560	538		151.000	814188	813228
4815300315	o	300	315	5	758	1240	280		207.000	814188	813228
4815300355	o	300	355	5	758	1240	280		211.000		

x = Hausanschluss-Einbaugarnituren verwenden.

o = Kombination aus BAIO®-Schieber (Nr. 4505) und PE-Anschweissenden (Nr. 4520)