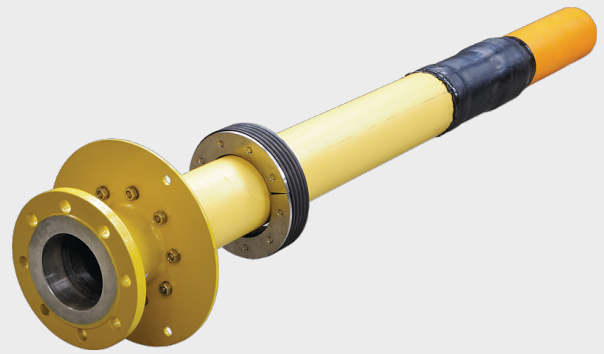
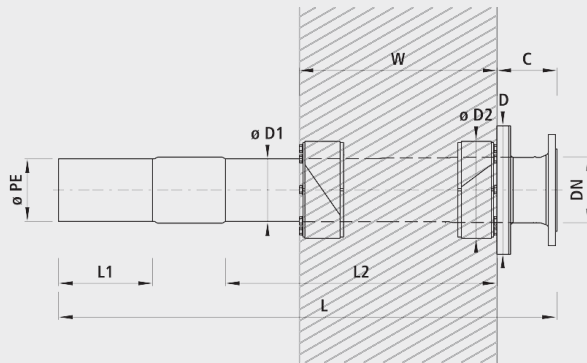


Mauerdurchführung Flansch/PE, Trockeneinbau, gerade, PN 5

6858



Eigenschaften

- Anschluss-Flansch
- Festpunktfixierung vorhanden
- Flansch: Bohrung PN 16

Werkstoff

- Vollverkapselte Stahl/PE-Verbindung
- Anschweissende: PE 100, SDR 11

Einbau und Montage

- Trockenmontage in Kernbohrung mit Dichtungs-Pressringen

Achtung

- Einbauvorschriften beachten.

	$\varnothing PE$	DN	L (mm)	L1 (mm)	L2 (mm)	D (mm)	$\varnothing D1$ (mm)	$\varnothing D2$ (mm)	C cm	$\varnothing KB T$ (mm)	W	Gewicht (kg)
6858090080	90	80	1420	255	800	300 \varnothing	88.9	150	10.5	150	800	28.000
6858110100	110	100	1430	255	800	300 \varnothing	114.3	200	11.5	200	800	30.000
6858160150	160	150	1460	255	800	330 \square	168.3	250	13.5	250	800	59.000
6858225200	225	200	1600	300	800	330 \square	219.1	300	14.0	300	800	94.000