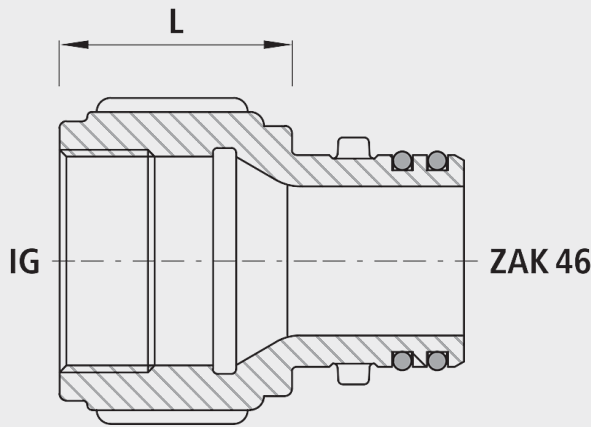


Übergangsstück ZAK®/Innengewinde

6381



Anwendung

- Das System ZAK® ist eine gewindelose Verbindungstechnik, die mittels einer Bajonettverriegelung den Fitting mit der Hausanschluss-Armatur verbindet.
- Mit diesem sehr einfachen Verbindungssystem gehört die Gewindeverbindung der Vergangenheit an. Zudem ist mit diesem System der Korrosionsschutz der Verbindungstechnik gewährleistet.

Eigenschaften

- Leichte und schnelle Montage
- Kein Werkzeug zur Montage notwendig
- Gewindelose Verbindungstechnik
- Kein Hanfen beim Eindichten des Fittings
- Integriert in Anbohrschellen, Schiebern, Ventilen und Fittings
- Zuverlässige Abdichtung durch Doppel-O-Ring in der ZAK®-Verbindung
- Jederzeit und einfach wieder demontierbar
- Einstecktiefe ZAK®46 - 35 mm
- Druckstufe PN 16

Werkstoff

- Steckfitting Guss
 - Sphäroguss EN-GJS-400 (GGG 40) oder Grauguss EN-GJL-250 (GG 25)
 - EWS-Beschichtung nach GSK, RAL-GZ 662, Schichtdicke min. 250 µm
- PE-Anschweisenden
 - PE 100, SDR 11
 - nach DIN 8074

Achtung

- Um elektrochemische Korrosion zu vermeiden, dürfen Steckfittings aus Guss nicht mit Chromstahl- oder Messing-Formstücken in Verbindung gebracht werden. Die Hawle Armaturen AG lehnt alle Gewährleistungsansprüche bei solchen Installationen ab.

	PN (bar)	ZAK®	IG	L (mm)	Gewicht (kg)	NPK-Nr. 411	NPK-Nr. 412
6381046040	16	46	1 1/4"	45	0.600	453254	455532
6381046050	16	46	1 1/2"	55	0.900	453274	455533