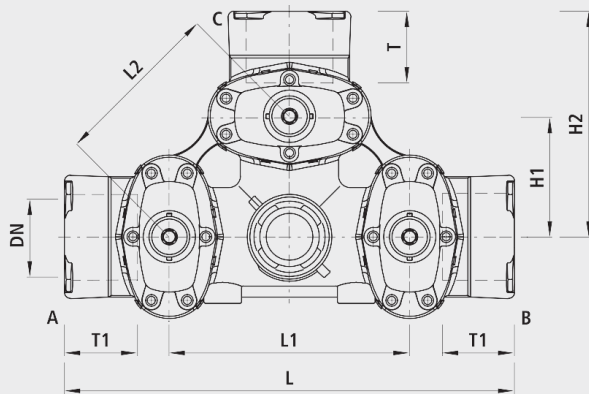


Combi-3 BAIO[®], PN 16

4480



Übergänge

- Serienmässig mit TYTON-Dichtung (Nr. 5390)
- PVC-Dichtung (Nr. 5396)
- PE-Anschweissende (Nr. 4520)

Anwendung

- BAIO[®] ist ein Baukasten-System. Sämtliche Spitzend-Armaturen und Formstücke lassen sich schubsicher in die BAIO[®]-Muffen stecken. Somit lassen sich selbst anspruchsvollste Schieberkombinationen, bis DN 300, flanschlos montieren. Zudem ist die Verbindung ohne Werkzeug demontierbar. Sämtliche BAIO[®]-Armaturen und -Formstücke sind serienmässig mit TYTON-Dichtungen für Wasser ausgerüstet. Die Steckmuffe ist für folgende Rohrarten geeignet:
 - Gussrohre
 - Mit Standard-TYTON-Dichtung (Nr. 5390), Schubsicherung mit TYTON-SIT-Dichtung (Nr. 5399) oder BAIO[®]-SIT (Nr. 5380); aussenliegend demontierbar
 - Ecopur-Gussrohre
 - Mit Standard-TYTON-Dichtung (Nr. 5390), Schubsicherung mit BAIO[®]-SIT (Nr. 5380); aussenliegend demontierbar
 - BLUTOP-Rohre
 - Mit Dichtung (Nr. 5392)
 - Schubsicherung (Nr. 5381)
 - PE-Rohre
 - Mit PE-Anschweissende (Nr. 520/4526)
 - PVC-Rohre
 - Mit PVC-Dichtung (Nr. 5396)

Eigenschaften

- Abwinkelung
 - DN 80 bis DN 150: max. 3°
 - DN 200 bis DN 300: max. 2°
- Betriebstemperatur
 - max. 40 °C
- Druckstufe PN 16

Schubsicherung

- Schubsicherung BAIO®-SIT (Nr. 5380)
- TYTON-SIT-Dichtung (Nr. 5399)

Werkstoff

- Gehäuse
 - Sphäroguss EN-GJS-400 (GGG 40)
 - EWS-Beschichtung nach GSK, RAL-GZ 662, Schichtdicke min. 250 µm
- Steckmuffen
 - nach DIN 28603
- Dichtungen
 - EPDM
 - KTW- und W 270-Zulassung

	DN	PN (bar)	L (mm)	L1 (mm)	L2 (mm)	H (mm)	H1 (mm)	H2 (mm)	T (mm)	Gewicht (kg)	NPK-Nr. 411	NPK-Nr. 412
4480100000	100	16	691	365	258	343	183	346	120	80.000	825312	822312
4480125000	125	16	763	415	294	421	208	382	125	128.000	825313	822313
4480150000	150	16	777	415	294	433	208	388	125	133.000	825314	822314
4480200000	200	16	875	465	330	541	232	438	145	222.000	825315	822315