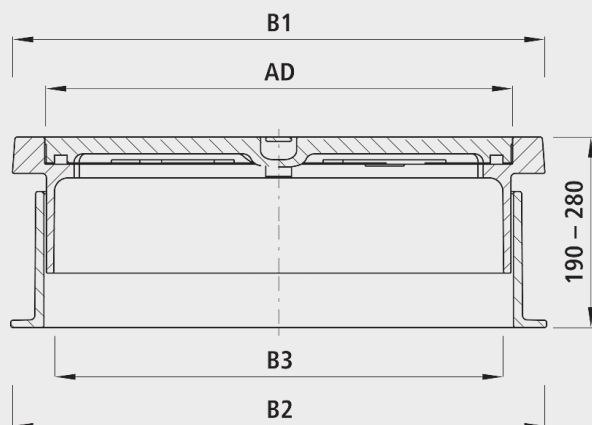


Strassenkasten zu Be-/Entlüftungsgarnitur

4590



Anwendung

- Für Be- und Entlüftungsgarnitur 9920

Eigenschaften

- Oberer Kastenaufbau teleskopisch an Belaganpassbar
- Guss-Deckel mit 4 Punkt-Gummiauflagen
- Erfüllt nach Norm EN 124 die Prüflast B125 (5t Radlast)
- Belüftungsöffnungen von 2'000 mm² im Deckel vorhanden
- Beschriftung: Be- und Entlüfter

Werkstoff

- Guss EN GJL-250

	B1 (mm)	B2 (mm)	B3	AD (mm)	Gewicht (kg)	NPK-Nr. 411	NPK-Nr. 412
4590000001	460	470	375	394	69.000	872511	872511