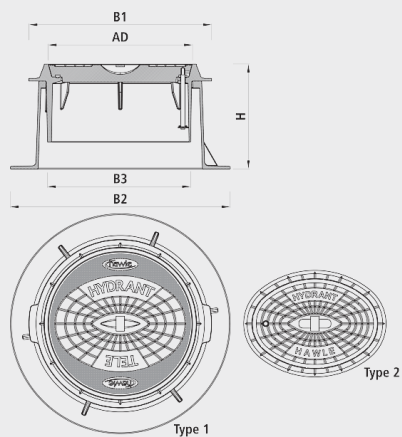


# Strassenkappe zu Unterflurhydranten

4595



## Anwendung

- Für Unterflurhydranten

## Eigenschaften

- Oberer Kastenaufbau teleskopisch an Belaganpassbar
- Erfüllt nach Norm EN 124 die Prüflast D 400 (12.5t Radlast)
- Gussform Typ 1: rund
- Gussform Typ 2: oval
- Beschriftung Typ 1: Hydrant Tele
- Beschriftung Typ 2: Hydrant

## Werkstoff

- Guss EN GJL-250
- Haltestift: INOX
- Dämpfungsring: NBR

	Typ	B1 (mm)	B2 (mm)	B3	AD (mm)	H (mm)	Gewicht (kg)	NPK-Nr. 412
4595000000	1	540	650	423	423	310-460	97.000	872411
4595000001	2	400	420	315	400/290	340-520	52.000	872411

Typ 1 für Tele-Unterflurhydrant (Nr. N492)

Typ 2 für Unterflurhydranten mit Standrohr (Nr. N490)