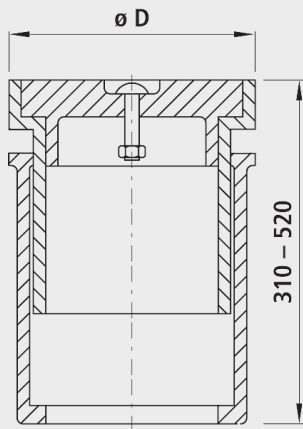


Strassenkappe EASY-LIFT, Grösse 1

458400



Anwendung

- empfohlen für Hauptschieber

Eigenschaften

- Teleskopoberteil mit extragrosser Unterstopfungsfläche, lange Ausführung
- kein Zusammenrosten und Kaltverschweissen
- jederzeit leichtes Öffnen des Glasfaser-Deckels
- verminderte Geräuschbildung

Werkstoff

- Gehäuse: Guss EN GJL-200 (GG 20)
- Deckel: Kunststoff mit Glasfaser verstärkt
- Kette: INOX

	Gr.	$\varnothing D$ (mm)	Gewicht (kg)	NPK-Nr. 412
4584000000	1	205	18.500	872152