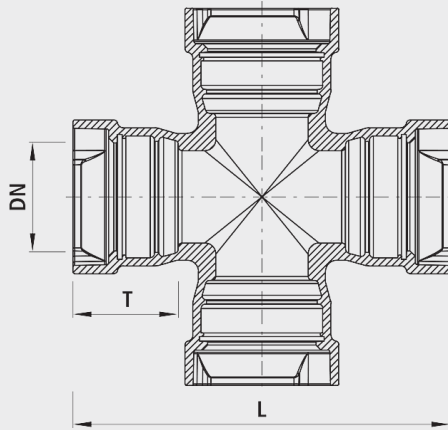


Steckmuffen-Kreuz BLS[®], PN 16

5477



Anwendung

- Sämtliche BLS[®]-Spitzend-Armaturen, BLS-Formstücke und Gussrohre mit Schweissraupen können in die BLS[®]-Steckmuffen gesteckt werden.
- Die BLS[®]-Muffe kann für Rohre mit Schweissraupen verwendet werden, welche mittels Riegel Schubgesichert werden. Benützt man z.B. eine TYTON-SIT-Dichtung, lässt sich das Formstück auch für sämtliche Steckmuffen-Rohre verwenden. Ausführung der Armaturen in der bewährten E3- Schieber-Technologie. Sämtliche BLS[®]-Armaturen und -Formstücke sind serienmässig mit TYTON-Dichtungen für Wasser ausgerüstet.

Eigenschaften




- Betriebstemperatur
- max. 40 °C
- Druckstufe PN 16

Schubsicherung

- Schubsicherungsriegel oder Klemmring für Rohrende ohne Schweissraupe
- Schubsicherungen sind nicht im Lieferumfang enthalten.

Werkstoff

- Gehäuse
 - Sphäroguss EN-GJS-400 (GGG 40)
 - EWS-Beschichtung nach GSK, RAL-GZ 662, Schichtdicke min. 250 µm
- Steckmuffen
 - nach DIN 28603
- Dichtungen
 - EPDM
 - KTW- und W 270-Zulassung

	DN	PN (bar)	L (mm)	T (mm)	Gewicht (kg)	NPK-Nr. 411	NPK-Nr. 412	BIM / CAD
5477100000	100	16	460	135	32.000	234719	232612	
5477125000	125	16	511	143	44.000	234721	232613	
5477150000	150	16	555	150	58.000	234722	232614	
5477200000	200	16	635	160	90.000	234723	232615	