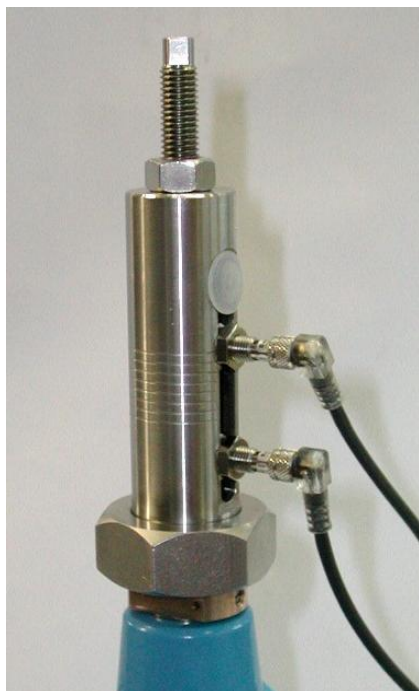


Anleitung zu  
Instruction for  
Manuel d'instruction pour  
Istruzioni per l'uso

**Elektrischer Stellungsanzeiger**  
**Electrical position indicator**  
**Indicateur de position électrique**  
**Indicatore di posizione elettrico**

**Typ 1999 / 1998**



Bewahren Sie diese Anleitung beim Einsatzort auf!  
Keep these instructions near the place of use!  
Veuillez conserver ce manuel d'instruction à proximité de la vane!  
Conservare le presenti istruzioni nel luogo di impiego!

Technische Änderungen vorbehalten!  
Subject to technical changes!  
Sous réserve de modifications techniques!  
Salvo modifiche tecniche!

# INHALTSVERZEICHNIS

<b>A. ANLEITUNG DEUTSCH</b>	<b>3</b>
<b>1. ARBEITSWEISE</b>	<b>3</b>
<b>2. ALLGEMEINE SICHERHEITSHINWEISE</b>	<b>3</b>
<b>3. INBETRIEBNAHME</b>	<b>3</b>
<b>4. VORBEREITUNG UND INBETRIEBNAHME DES VENTILS</b>	<b>4</b>
<b>5. SENSOREN (INDUKTIVSCHALTER)</b>	<b>4</b>
<b>6. EINSTELLUNG DER SCHALTPUNKTE</b>	<b>4</b>
<b>7. EINSTELLUNG DER ÖFFNUNGSBEGRENZUNG (OPTIONALE LIEFERUNG)</b>	<b>5</b>
<b>8. WAS TUN BEI STÖRUNGEN?</b>	<b>5</b>
<b>9. WARTUNG UND ERSATZTEILE</b>	<b>6</b>
<b>10. ERSATZTEILE</b>	<b>6</b>
10.1 ELEKTRISCHER STELLUNGSANZEIGER DN1 ½" BIS DN200 (ZEICHNUNG)	6
10.2 ELEKTRISCHER STELLUNGSANZEIGER DN1 ½" BIS DN200 (STÜCKLISTE)	7
10.3 ELEKTRISCHER STELLUNGSANZEIGER DN250 BIS DN300 (ZEICHNUNG)	8
10.4 ELEKTRISCHER STELLUNGSANZEIGER DN250 BIS DN300 (STÜCKLISTE)	9
<b>B. INSTRUCTION ENGLISH</b>	<b>11</b>
<b>1. MODE OF OPERATION</b>	<b>11</b>
<b>2. GENERAL SAFETY INSTRUCTIONS</b>	<b>11</b>
<b>3. PUTTING INTO OPERATION</b>	<b>11</b>
<b>4. PREPARATION AND COMMISSIONING OF THE VALVE</b>	<b>12</b>
<b>5. SENSORS (INDUCTIVE SWITCH)</b>	<b>12</b>
<b>6. SETTING THE SWITCHING POINT</b>	<b>12</b>
<b>7. SETTING THE OPENING LIMITATION (OPTIONAL DELIVERY)</b>	<b>13</b>
<b>8. FAULT FINDING</b>	<b>13</b>
<b>9. MAINTENANCE AND SPARE PARTS</b>	<b>13</b>
<b>10. SPARE PARTS</b>	<b>13</b>
10.1 ELECTRICAL POSITION INDICATOR DN1 ½" TO DN200 (DRAWING)	14
10.2 ELECTRICAL POSITION INDICATOR DN1 ½" TO DN200 (PARTS LIST)	15
10.3 ELECTRICAL POSITION INDICATOR DN250 TO DN300 (DRAWING)	16
10.4 ELECTRICAL POSITION INDICATOR DN250 TO DN300 (PARTS LIST)	17

<b>C. INSTRUCTION FRANÇAIS</b>	<b>19</b>
1. MODE DE FONCTIONNEMENT	19
2. PRESCRIPTIONS GÉNÉRALES DE SÉCURITÉ	19
3. MISE EN SERVICE	19
4. PRÉPARATION ET MISE EN SERVICE DE LA VANNE	20
5. CAPTEUR (COMMULATEUR INDUCTIF)	20
6. RÉGLAGE DES POINTS DE COMMUTATION	20
7. RÉGLAGE DU LIMITEUR D'OUVERTURE (FOURNIS EN OPTION)	21
8. QUE FAIRE EN CAS D'INCIDENT?	21
9. ENTRETIEN ET PIÈCES DE RECHANGE	21
10. PIÈCES DE RECHANGE	21
10.1 INDICATEUR DE POSITION ÉLECTRIQUE DN1 ½" JUSQU'À DN200 (DESSIN)	22
10.2 INDICATEUR DE POSITION ÉLECTRIQUE DN1 ½" JUSQU'À DN200 (LISTE DES PIÈCES)	23
10.3 INDICATEUR DE POSITION ÉLECTRIQUE DN250 JUSQU'À DN300 (DESSIN)	24
10.4 INDICATEUR DE POSITION ÉLECTRIQUE DN250 JUSQU'À DN300 (LISTE DES PIÈCES)	25
<b>D. INTRODUZIONE ITALIANO</b>	<b>27</b>
1. FUNZIONAMENTO	27
2. INDICAZIONI DI SICUREZZA GENERALI	27
3. MESSA IN FUNZIONE	27
4. PREPARAZIONE E MESSA IN FUNZIONE DELLA VALVOLA	28
5. SENSORI (INTERRUTTORI INDUTTIVI)	28
6. REGOLAZIONE DEI PUNTI DI COMMUTAZIONE	28
7. REGOLAZIONE DEL LIMITATORE APERTURA (FORNITURA OPZIONALE)	29
8. COSA FARE IN CASO DI ANOMALIE?	29
9. MANUTENZIONE E PARTI DI RICAMBIO	29
10. PARTI DI RICAMBIO	29
10.1 INDICATORE ELETTRICO DI POSIZIONE DA DN1 ½" A DN200 (DISEGNO)	30
10.2 INDICATORE ELETTRICO DI POSIZIONE DA DN1 ½" A DN200 (ELENCO PEZZI)	31
10.3 INDICATORE ELETTRICO DI POSIZIONE DA DN250 A DN300 (DISEGNO)	32
10.4 INDICATORE ELETTRICO DI POSIZIONE DA DN250 A DN300 (ELENCO PEZZI)	33
<b>E. HAWLE IN EUROPA</b>	<b>35</b>

## A. Anleitung Deutsch

### 1. Arbeitsweise

Mit den Sensoren (10) können elektrische Signale über die Stellung (offen/geschlossen) des Ventils signalisiert werden. Bei Ausführungen mit einer Signalstelle (Typ 1998) kann jeweils nur eine Stellung signalisiert werden.

#### **Technische Merkmale:**

Medium:	Trink- und Brauchwasser
Druckstufen:	Einsatzbereich bis PN25
Material:	INOX
Zul. Umgebungstemperatur:	2 – 40°C

### 2. Allgemeine Sicherheitshinweise

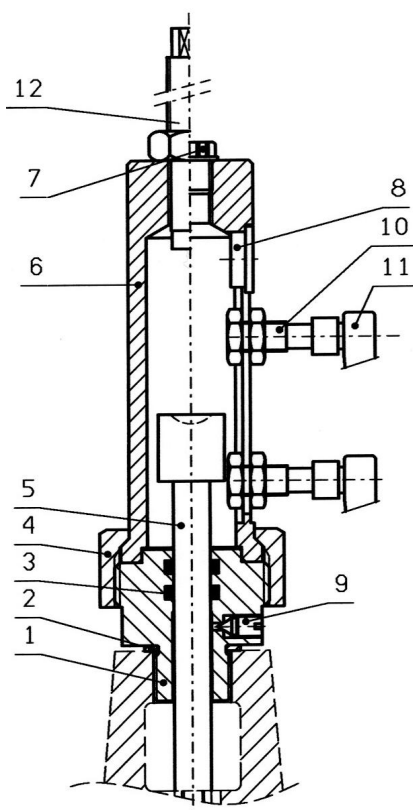
Vor der Inbetriebnahme müssen die Anleitungen für das Regelventil sorgfältig durchgelesen und verstanden werden. Bei unsachgemäßer Installation, Inbetriebnahme, Bedienung und Wartung können sowohl Sach- als auch Personenschäden entstehen.

Der elektrische Stellungsanzeiger mit 1 oder 2 Sensoren ist ausschliesslich für den Gebrauch auf den HAWIDO – Regelventilen bestimmt.

Arbeiten an elektrischen Anlagen (z.B. bei Einbau von elektrischen Stellungsanzeigern, Magnetventilen, usw.) dürfen nur von dazu befugtem Fachpersonal durchgeführt werden.

Grundsätzlich ist für die Anordnung, die Einbaulage, die Installation und Inbetriebnahme der Armaturen in der Rohrleitung der Planer, die Baufirma bzw. Betreiber verantwortlich. Planungs- oder Einbaufehler können die sichere Funktion des Regelventils beeinträchtigen und ein beachtliches Gefährdungspotential darstellen. Im Zweifelsfall ist mit uns Rücksprache zu halten.

### 3. Inbetriebnahme



#### **Hauptbestandteile**

- 1 Führung
- 4 Überwurfmutter
- 5 Anzeigespindel komplett
- 6 Gehäuse
- 9 Entlüftungsschraube
- 10 Sensoren (10) mit Kabel (11)
- 12 Öffnungsbegrenzung DN1½“ bis DN200 (Option)

Bei elektrischen Stellungsanzeigern Typ 1998 ist nur der untere Sensor vorhanden.

## 4. Vorbereitung und Inbetriebnahme des Ventils

Der elektrische Stellungsanzeiger wird im Werk auf dem Ventil vormontiert. Das Regelventil ist Sach- und Fachgerecht installiert. Die elektrischen Anschlüsse sind erstellt und angeschlossen.

Inbetriebnahme des Ventils gemäss sep. Anleitung durchführen. **Zu Beachten:** Die Entlüftung des Ventils geschieht durch leichtes lösen des Gewindestiftes (9). Nach dem Entlüftungsvorgang den Gewindestift (9) wieder anziehen.

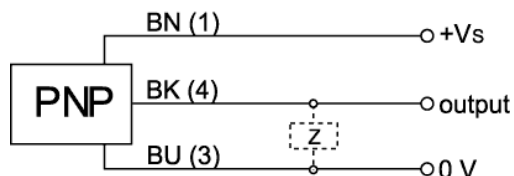
**Montagehinweis:** Die vorderste Mutter der Sensoren werden im Werk so eingeklebt, dass der notwendige Nennschaltabstand zur Anzeigespindel eingehalten wird. Durch entfernen der Abdeckung über dem Führungsschlitz kann der Sensor herausgezogen und um jeweils 60° verdreht werden.

## 5. Sensoren (Induktivschalter)

### Technische Daten:

Betriebsspannungsbereich	10 – 30 VDC
Stromaufnahme	< 12 mA
Max. Laststrom	200 mA
Spannungsabfall	< 2 V
Nennschaltabstand	2 mm
Schalthysterese:	3 – 20 %
Schutzart:	IP65
Schaltzustandsanzeige	LED rot
Kurzschluss- und verpolungsfest	

### Anschlussbild:



BN (1)	Braun
BK (4)	Schwarz
BU (3)	Blau

NO = Normally open → Schliesser

## 6. Einstellung der Schaltpunkte

Das Ventil ist bereits in Betrieb genommen.

### Einstellung des unteren Schaltpunktes (Ventil geschlossen):

- Ventil gemäss sep. Ventilanleitung schliessen.
- Die Kontermutter am Sensor lösen und ganz nach unten schieben. Sensor langsam nach oben schieben bis der Induktivschalter die Schaltung signalisiert (LED leuchtet auf). Kontermutter festziehen (max. 10Nm).
- Ventil gemäss sep. Anleitung in Betrieb nehmen.
- Funktionskontrolle der Schaltpunkte durch öffnen und schliessen des Ventils durchführen (Ventilanleitung beachten).

### Einstellung des oberen Schaltpunktes (Ventil offen):

- Ventil gemäss sep. Ventilanleitung ganz öffnen.
- Die Kontermutter am Sensor lösen und ganz nach oben schieben. Sensor langsam nach unten schieben bis der Induktivschalter die Schaltung signalisiert (LED leuchtet auf). Kontermutter festziehen (max. 10Nm).
- Ventil gemäss sep. Anleitung in Betrieb nehmen. Funktionskontrolle der Schaltpunkte durch öffnen und schliessen des Ventils durchführen (Ventilanleitung beachten).

## 7. Einstellung der Öffnungsbegrenzung (optionale Lieferung)

Das Ventil ist bereits in Betrieb genommen.

- Ventil gemäss sep. Ventilanleitung schliessen.
- Die Stellschraube (12) bis auf Anschlag nach unten drehen.
- Den gewünschten Hub einstellen und Kontermutter anziehen.
- Durchflussmenge kontrollieren und wenn notwendig Stellschraube nachstellen.

**Achtung:** Die Stellschraube darf nie unter Druck nachgestellt werden. Ventil muss für die Nachstellung der Hubbegrenzung geschlossen werden.

### Notizen/Einstellmasse:

---

---

---

---

---

---

---

---

---

---

## 8. Was tun bei Störungen?

Vorkommnis	Mögliche Ursache	Massnahme
Keine Signalisation bei offenem oder geschlossenem Ventil	Sensoren verstellt	Sensoren neu einstellen.
	Kabelbruch	Kabel auswechseln
Ursprüngliche Durchflusswerte werden nicht erreicht	Veränderte Betriebsverhältnisse	neu einregulieren

### Notizen:

---

---

---

---

---

---

---

---

---

---

---

---

---

---

---

---

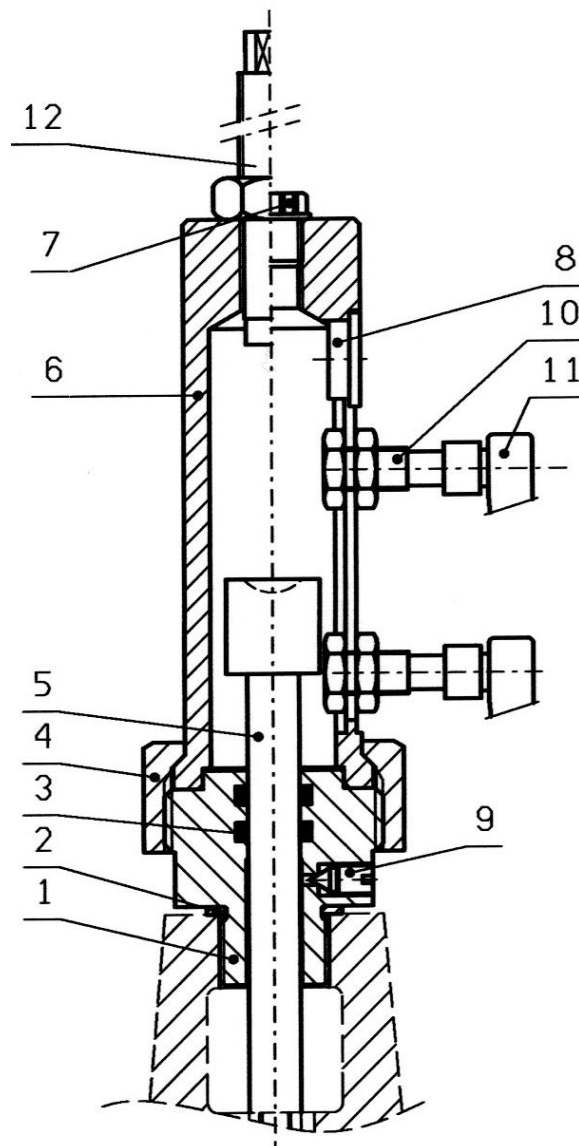
## 9. Wartung und Ersatzteile

Der elektrische Stellungsanzeiger bedarf keiner spezieller Wartung. Bei einer Revision des Ventils (alle fünf Jahre) müssen die O-Ringe und der Verbunddichtring gemäss Ersatzteilliste ausgetauscht werden.

## 10. Ersatzteile

Die Artikel - Nummern entnehmen sie der Ersatzteilliste. Bei Bestellungen immer die Seriennummer und Jahrgang des Ventils angeben.

### 10.1 Elektrischer Stellungsanzeiger DN1 1/2" bis DN200 (Zeichnung)



01.07.2004/EI/TBO

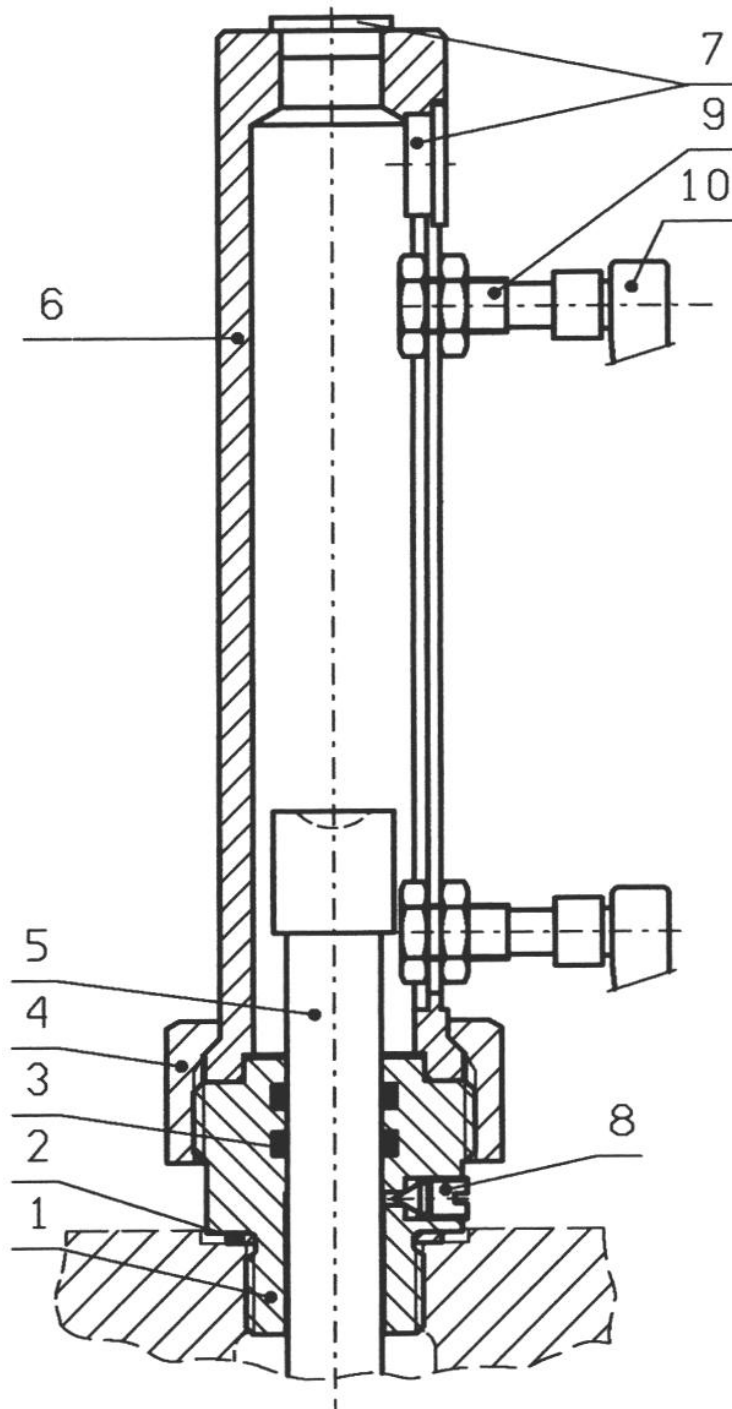


## 10.2 Elektrischer Stellungsanzeiger DN1 1/2" bis DN200 (Stückliste)

Pos.	Beschreibung	Material	Artikelnummer		
			DN 1 1/2" - 50	DN65 – 100	DN125 – 200
1	Führung	CuSn8	1999 800 100	1999 800 100	1999 800 200
2*	Verbunddichtring	INOX /NBR	0130 016 000	0130 016 000	0130 025 000
3*	O-Ring	NBR	0180 009 926	0180 009 926	0180 013 926
4	Überwurfmutter	INOX	1999 802 000	1999 802 000	1999 802 000
5	Anzeigespindel komplett	INOX	1999 803 050	1999 803 100	1999 803 200
6	Gehäuse	INOX	1999 801 100	1999 801 100	1999 801 200
7	Schraubstopfen	Kunststoff	0514 012 000	0514 012 000	0514 016 000
8	Abdeckung	LD-PE	0515 018 015	0515 018 015	0515 018 015
9	Gewindestift	INOX	1999 804 000	1999 804 000	1999 804 000
10	Sensor	--	1999 805 000	1999 805 000	1999 805 000
11	Kabel (zu Sensor)	--	1999 805 005	1999 805 005	1999 805 005
12	Option: Öffnungsbegrenzer	INOX	1999 806 100	1999 806 100	1999 806 200
	* bei einer Revision auszutauschen				

22.11.2012/plü

### 10.3 Elektrischer Stellungsanzeiger DN250 bis DN300 (Zeichnung)



01.07.2004/EI/TBO

## 10.4 Elektrischer Stellungsanzeiger DN250 bis DN300 (Stückliste)

Pos.	Beschreibung	Material	Artikelnummer	
			DN250	DN300
1	Führung	CuSn8	1999 800 300	1999 800 300
2*	Verbunddichtring	Stahl /NBR	0130 025 000	0130 025 000
3*	O-Ring	NBR	0180 013 926	0180 013 926
4	Überwurfmutter	INOX	1999 802 000	1999 802 000
5	Anzeigespindel komplett	INOX	1999 803 250	1999 803 300
6	Gehäuse	INOX	1999 801 300	1999 801 300
7	Abdeckung	LD-PE	0515 018 015	0515 018 015
8	Gewindestift	INOX	1999 804 000	1999 804 000
9	Sensor	--	1999 805 000	1999 805 000
10	Kabel (zu Sensor)	--	1999 805 005	1999 805 005
	* bei einer Revision auszutauschen			

01.07.2004/TBO



## B. Instruction English

### 1. Mode of operation

With the sensors (10), electrical signals are provided indicating the position (open/closed) of the valve. In models with only one signal position (Type 1998), only one position can be indicated.

#### **Technical characteristics:**

Medium:	Drinking and service water
Pressure levels:	Application range up to PN25
Material:	stainless steel
Permissible ambient temperature:	2 – 40°C

### 2. General safety instructions

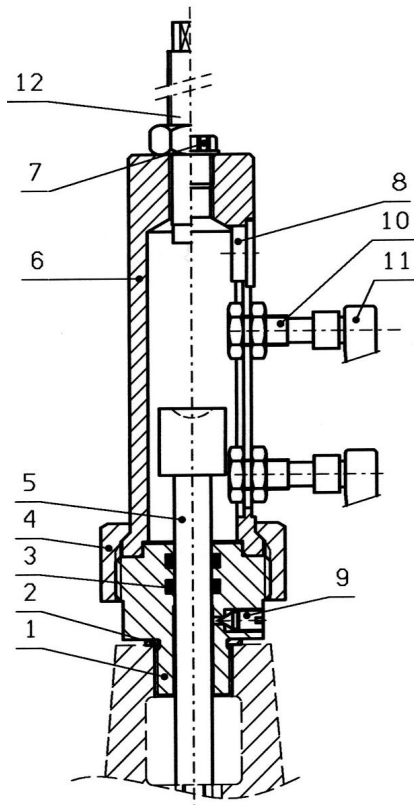
Before putting the valve into operation, the control valve instruction manual must be carefully read through and understood. Damage to property and injuries to persons could be caused as a result of incorrect installation, operation and maintenance.

The electrical position indicator with 1 or 2 sensors is only intended for use on HAWIDO control valves.

Work on electrical equipment (for example, the installation of electrical position indicators, solenoid valves, etc.) may only be carried out by authorised specialists.

In principle, the planner, the construction company and/or the operator are responsible for the layout, installation position, the installation and the commissioning of the fittings in the pipe runs. Planning or installation errors could impair the safe functioning of the control valve, and could represent a serious potential danger. In case of doubt, please contact us.

### 3. Putting into operation



#### **Main components**

- 1 Guide
- 4 Union nut
- 5 Indicator spindle, complete
- 6 Body
- 9 Vent screw
- 10 Sensors (10) with cable (11)
- 12 Opening limiter DN1½" to DN200 (Option)

Only the lower sensor is present in electrical position indicators of Type 1998.

## 4. Preparation and commissioning of the valve

The electrical position indicator is pre-mounted on the valve in the factory. The control valve has been properly and correctly installed. The electrical connections have been set up and connected.

Carry out the commissioning of the valve as described in the separate instructions.

**Note:** The venting of the valve is carried out by slightly loosening the threaded pin (9). Retighten the treaded pin (9) after the venting procedure.

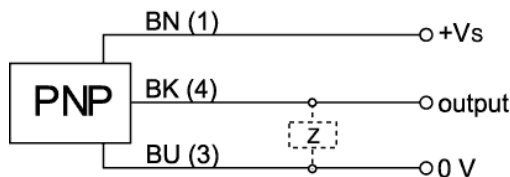
**Installation tip:** The front nut of the sensors has been glued in place in the factory so that the necessary nominal switching distance from the indicator spindle will be maintained. By removing the cover over the guide slot, the sensor can be pulled out and be rotated through 60°.

## 5. Sensors (inductive switch)

### Technical data:

Operating voltage range	10 – 30 VDC
Current consumption	< 12 mA
Max. current load	200 mA
Voltage drop	< 2 V
Nominal switching distance	2 mm
Switch hysteresis:	3 – 20 %
Protection class:	IP65
Switch state indicator	red LED
Protected against short circuit and reverse connection.	

### Connection diagram:



BN (1)	brown
BK (4)	black
BU (3)	blue

NO = Normally open

## 6. Setting the switching point

The valve has already been put into operation.

### Setting the lower switching point (valve closed):

- Close the valve according to the separate valve instructions.
- Loosen the lock nut on the sensor and push it all the way to the bottom. Slowly push the sensor up until the inductive switch indicates that it has switched (LED lights up). Tighten the lock nut (max. 10Nm).
- Put the valve into operation as described in the separate instructions.
- Carry out a functional check of the switching point by opening and closing the valve (follow the valve instructions).

### Setting the upper switch point (valve open):

- Completely open the valve according to the separate valve instructions.
- Loosen the lock nut on the sensor and push it all the way to the top. Slowly push the sensor down until the inductive switch indicates that it has switched (LED lights up). Tighten the lock nut (max. 10Nm).
- Put the valve into operation as described in the separate instructions. Carry out a functional check of the switching point by opening and closing the valve (follow the valve instructions).

## 7. Setting the opening limitation (optional delivery)

The valve has already been put into operation.

- Close the valve as described in the separate valve instructions.
- Screw the set screw (12) down to the stop.
- Set the desired stroke and then tighten the lock nut.
- Check the flow rate, and re-adjust the set screw if necessary.

**Attention:** The set screw must never be readjusted when under pressure. The valve must be closed for the readjustment of the stroke limitation.

### Notes/Adjustments:

---

---

---

---

---

---

---

---

## 8. Fault finding

Incident	Possible cause	Remedy
No signals with open or closed valve	Sensors incorrectly adjusted	Reset the sensors.
	Cable damaged	Replace the cable
Original flow values cannot be reached	Changed operating conditions	Regulate again

### Notes:

---

---

---

---

---

---

---

---

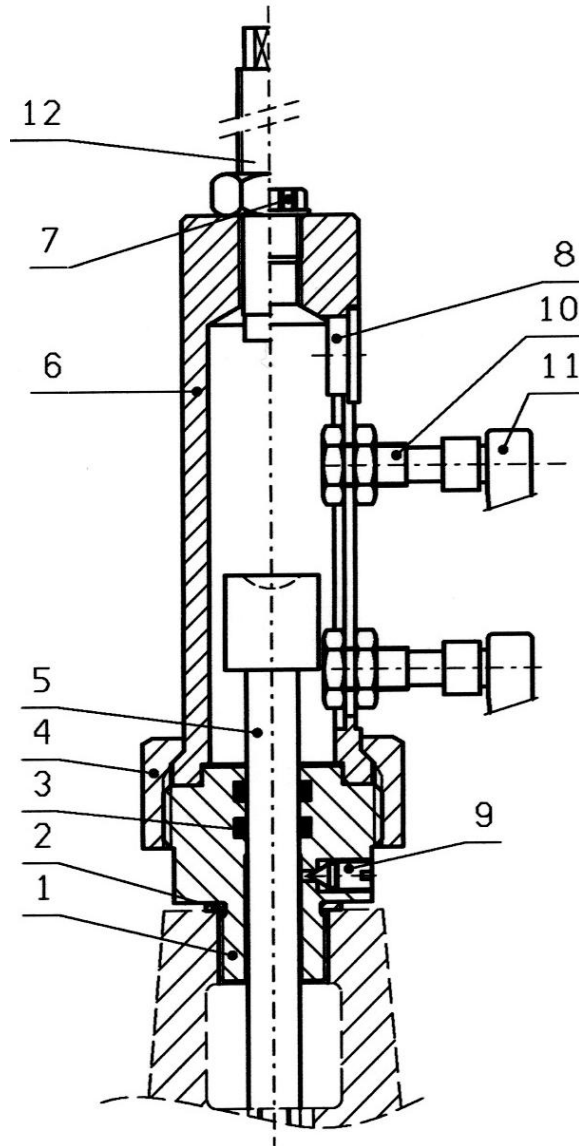
## 9. Maintenance and Spare parts

The electrical position indicator does not require any special maintenance. On the occasion of a inspection of the valve (every five years), the O-rings and the compound sealing ring must be replaced according to the Spare Parts list.

## 10. Spare parts

The article numbers can be found in the Spare Parts list. When placing orders, always quote the serial number and manufacturing year of the valve.

### 10.1 Electrical Position Indicator DN1 1/2" to DN200 (Drawing)



01.07.2004/EI/TBO

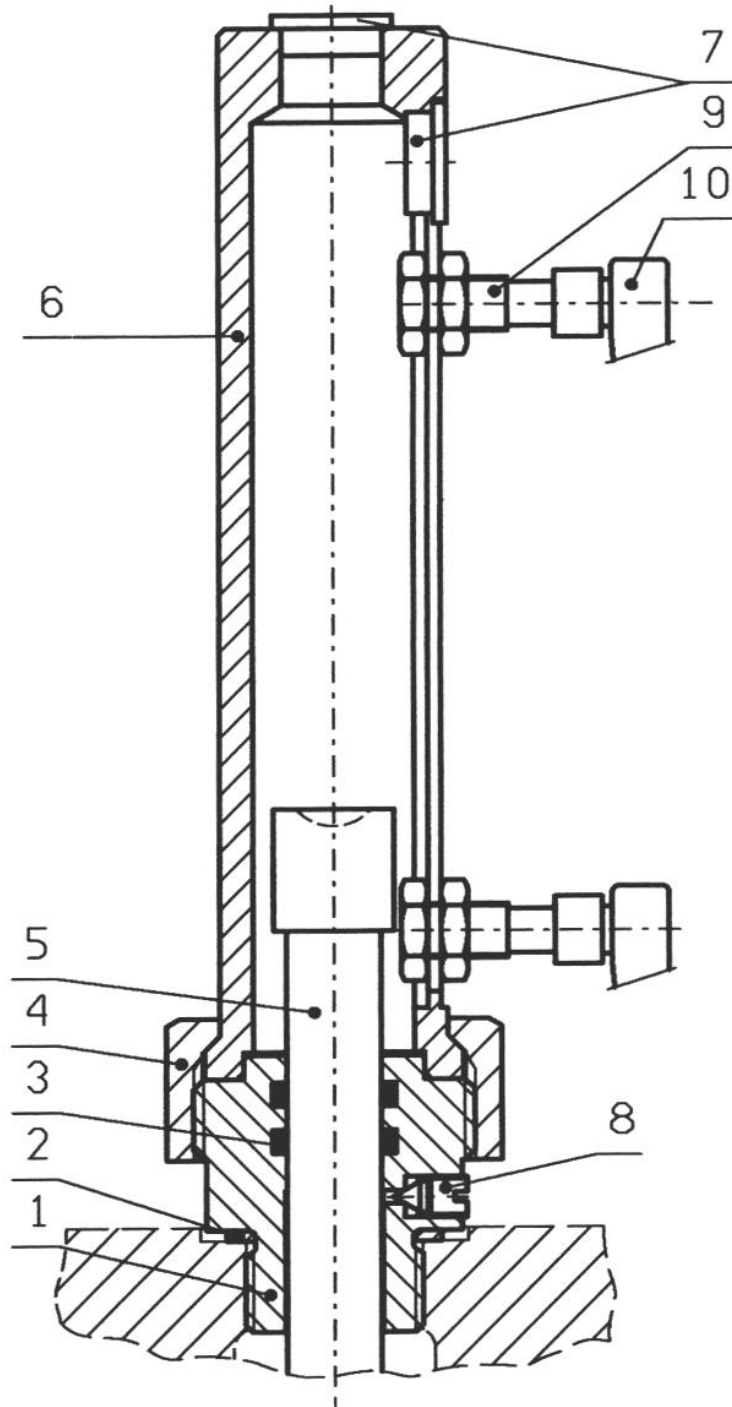


## 10.2 Electrical Position Indicator DN1 ½“ to DN200 (Parts List)

Item	Description	Material	Article number		
			DN 1 ½“ - 50	DN65 – 100	DN125 – 200
1	Guide	CuSn8	1999 800 100	1999 800 100	1999 800 200
2*	Compound sealing ring	INOX /NBR	0130 016 000	0130 016 000	0130 025 000
3*	O-ring	NBR	0180 009 926	0180 009 926	0180 013 926
4	Union nut	Stainl. steel	1999 802 000	1999 802 000	1999 802 000
5	Indicator spindle, complete	Stainl. steel	1999 803 050	1999 803 100	1999 803 200
6	Body	Stainl. steel	1999 801 100	1999 801 100	1999 801 200
7	Screw plug	Plastic	0514 012 000	0514 012 000	0514 016 000
8	Cover	LD-PE	0515 018 015	0515 018 015	0515 018 015
9	Threaded pin	Stainl. steel	1999 804 000	1999 804 000	1999 804 000
10	Sensor	--	1999 805 000	1999 805 000	1999 805 000
11	Cable (for sensor)	--	1999 805 005	1999 805 005	1999 805 005
12	Option: Opening limiter	Stainl. steel	1999 806 100	1999 806 100	1999 806 200
	* to be replaced at an inspection				

23.11.2012/plü

### 10.3 Electrical Position Indicator DN250 to DN300 (Drawing)



01.07.2004/EI/TBO

## 10.4 Electrical Position Indicator DN250 to DN300 (Parts list)

Item	Description	Material	Article number	
			DN250	DN300
1	Guide	CuSn8	1999 800 300	1999 800 300
2*	Compound sealing ring	Steel /NBR	0130 025 000	0130 025 000
3*	O-ring	NBR	0180 013 926	0180 013 926
4	Union nut	Stainl. stee	1999 802 000	1999 802 000
5	Indicator spindle, complete	Stainl. stee	1999 803 250	1999 803 300
6	Body	Stainl. stee	1999 801 300	1999 801 300
7	Cover	LD-PE	0515 018 015	0515 018 015
8	Threaded pin	INOX	1999 804 000	1999 804 000
9	Sensor	--	1999 805 000	1999 805 000
10	Cable (for sensor)	--	1999 805 005	1999 805 005
	* to be replaced at an inspection			

01.07.2004/TBO



## C. Instruction Français

### 1. Mode de fonctionnement

Des capteurs (10) émettent des signaux électriques, indiquant ainsi la position de la vanne (ouverte / fermée). Les modèles avec une position de signalement (type 1998) ne peuvent indiquer qu'une seule position à la fois.

#### **Caractéristiques techniques:**

Fluide:	Eau potable et industrielle
Paliers de pression:	Domaine d'utilisation jusqu'à PN25
Matériau:	ac. inox
Température ambiante admissible:	2 – 40°C

### 2. Prescriptions générales de sécurité

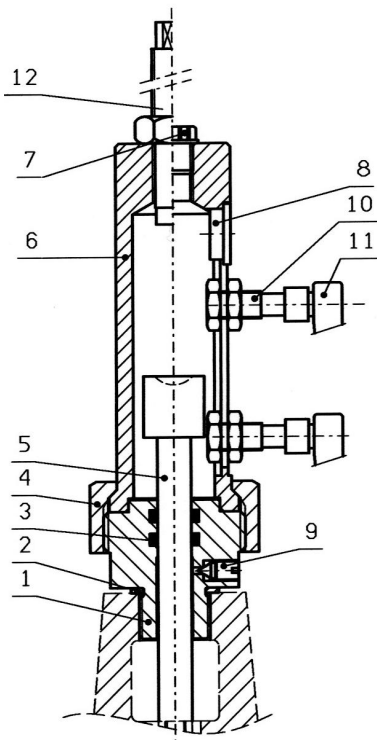
Les instructions pour la vanne de réglage doivent être lues soigneusement et parfaitement comprises avant la mise en service. Des dommages aussi bien matériels que corporels peuvent être provoqués en cas d'installation, mise en service, opération et entretien non conforme.

L'indicateur de position électrique avec 1 ou 2 capteurs est prévu pour une utilisation exclusive avec les vannes de réglage HAWIDO.

Les travaux sur les installations électriques (par ex. lors du montage des indicateurs de position électriques, électrovannes, etc.) ne peuvent être effectués que par un personnel qualifié.

Le planificateur, l'entreprise de construction ou l'exploitant est en principe responsable de la disposition, la position de montage et la mise en service des robinetteries sur la conduite. Des erreurs de planification ou de montage peuvent empêcher le bon fonctionnement de la vanne de réglage et induire un danger potentiel important. En cas de doute, il est recommandé de nous contacter.

### 3. Mise en service



#### **Composants principaux**

- 1 Guidage
- 4 Ecrou à chapeau
- 5 Tige indicatrice complète
- 6 Boîtier
- 9 Vis de purge
- 10 Capteur (10) avec câble (11)
- 12 Vis de réglage DN1½" jusqu'à DN200 (option)

Sur les indicateurs de position électriques du type 1998, il n'y a que le capteur inférieur qui soit présent.

## 4. Préparation et mise en service de la vanne

L'indicateur de position électrique est pré monté sur la vanne en usine. La vanne de réglage est installée de manière appropriée et avec compétence. Les raccordements électriques sont réalisés et connectés.

Effectuer la mise en service de la vanne conformément aux instructions séparées. **A observer:** La purge de la vanne se fait en dévissant légèrement la vis sans tête (9). Resserrer la vis sans tête (9) après avoir procédé à la purge.

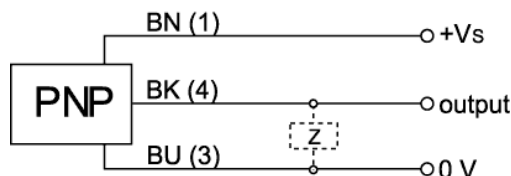
**Indications de montage:** L'écrou le plus avant des capteurs est collé en usine afin que la distance nominale nécessaire de commutation soit maintenue entre le capteur et la tige indicatrice. Une fois le couvercle enlevé de son encoche de guidage, il est possible de retirer le capteur et de le tourner par incréments de 60°.

## 5. Capteur (commutateur inductif)

### Données techniques:

Limites de la tension de service	10 – 30 VDC
Courant absorbé	< 12 mA
Courant de charge max.	200 mA
Chute de tension	< 2 V
Distance nominale de commutation	2 mm
Hystérésis de commutation	3 – 20 %
Type de protection	IP65
Indication de l'état de commutation	LED rouge
Résistant aux courts-circuits et aux permutations de pôles	

### Schéma de raccordement:



BN (1)	Brun
BK (4)	Noir
BU (3)	Bleu

NO = Normally open, normalement ouvert

## 6. Réglage des points de commutation

La vanne est préalablement mise en service.

### Réglage du point de commutation inférieur (vanne fermée):

- Fermer la vanne selon les instructions séparées.
- Desserrer le contre-écrou du capteur et glisser ce dernier tout à fait vers le bas. Glisser ensuite le capteur tout doucement vers le haut jusqu'à ce que le commutateur inductif signale la commutation (la LED s'allume). Serrer le contre-écrou (max. 10Nm).
- Mettre en service la vanne selon les instructions séparées.
- Effectuer le contrôle du fonctionnement des points de commutations en ouvrant et en fermant la vanne (observer les instructions de la vanne).

### Réglage du point de commutation supérieur (vanne ouverte):

- Fermer la vanne selon les instructions séparées.
- Desserrer le contre-écrou du capteur et glisser ce dernier tout à fait vers le haut. Glisser ensuite le capteur tout doucement vers le bas jusqu'à ce que le commutateur inductif signale la commutation (la LED s'allume). Serrer le contre-écrou (max. 10Nm).
- Mettre en service la vanne selon les instructions séparées.
- Effectuer le contrôle du fonctionnement des points de commutations en ouvrant et en fermant la vanne (observer les instructions de la vanne).

## 7. Réglage du limiteur d'ouverture (fournis en option)

La vanne est préalablement mise en service.

- Fermer la vanne selon les instructions séparées.
- Tourner la vis de réglage (12) vers le bas, jusqu'en butée.
- Régler la course souhaitée et serrer le contre-écrou.
- Contrôler le débit et au besoin, ajuster à nouveau la vis de réglage.

**Attention:** La vis de réglage ne doit jamais être ajustée sous pression. La vanne doit être fermée pour le réglage du limiteur de course.

**Notes/mesures de réglage:**

---

---

---

---

---

---

---

---

---

---

## 8. Que faire en cas d'incident?

Incident	Cause possible	Mesure à prendre
Pas de signal lorsque la vanne est ouverte ou fermée	Les capteurs sont déplacés	Réajuster les capteurs
	Le câble est rompu	Changer le câble
Les débits originaux ne sont pas atteints	Les conditions d'exploitation ont changées	Effectuer un nouveau réglage

**Notes:**

---

---

---

---

---

---

---

---

---

---

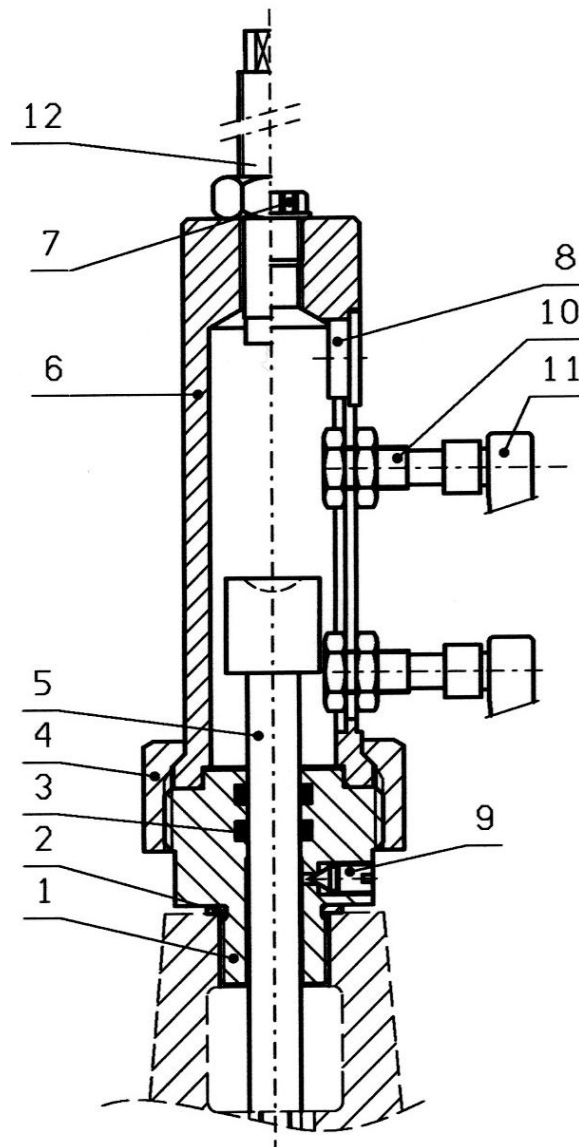
## 9. Entretien et pièces de rechange

L'indicateur de position électrique ne nécessite pas d'entretien particulier. Lors de la révision de la vanne (tous les 5 ans), les O-rings et le joint d'étanchéité du raccord doivent être changés, selon la liste des pièces de rechange.

## 10. Pièces de rechange

Les numéros d'article doivent être tirés de la liste des pièces de rechange. Lors d'une commande, veuillez toujours indiquer le numéro de série et l'année de construction de la vanne.

### 10.1 Indicateur de position électrique DN1 1/2" jusqu'à DN200 (dessin)



01.07.2004/EI/TBO

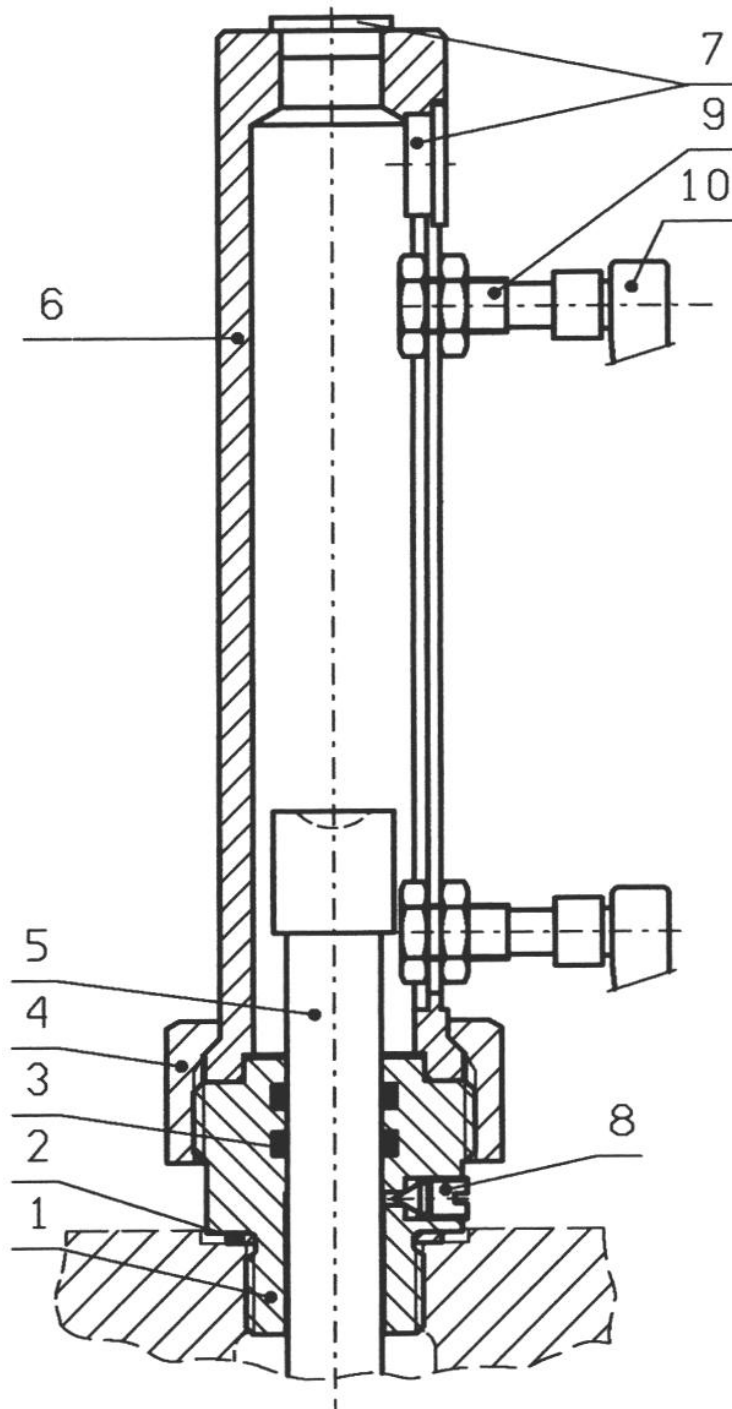


## 10.2 Indicateur de position électrique DN1 1/2" jusqu'à DN200 (liste des pièces)

Pos.	Description	Matériau	Numéro d'article		
			DN 1 1/2" - 50	DN65 – 100	DN125 – 200
1	Guidage	CuSn8	1999 800 100	1999 800 100	1999 800 200
2*	Joint d'étanchéité raccord	INOX /NBR	0130 016 000	0130 016 000	0130 025 000
3*	O-ring	NBR	0180 009 926	0180 009 926	0180 013 926
4	Ecrou à chapeau	Ac. inox	1999 802 000	1999 802 000	1999 802 000
5	Tige indicatrice complète	Ac. inox	1999 803 050	1999 803 100	1999 803 200
6	Boîtier	Ac. inox	1999 801 100	1999 801 100	1999 801 200
7	Bouchon vissé	Plastique	0514 012 000	0514 012 000	0514 016 000
8	Couvercle	LD-PE	0515 018 015	0515 018 015	0515 018 015
9	Vis sans tête	Ac. inox	1999 804 000	1999 804 000	1999 804 000
10	Capteur	--	1999 805 000	1999 805 000	1999 805 000
11	Câble (vers capteur)	--	1999 805 005	1999 805 005	1999 805 005
12	Option: limiteur d'ouverture	Ac. inox	1999 806 100	1999 806 100	1999 806 200
	* à changer lors d'une révision				

23.11.2012/plü

### 10.3 Indicateur de position électrique DN250 jusqu'à DN300 (dessin)



01.07.2004/EI/TBO

### 10.4 Indicateur de position électrique DN250 jusqu'à DN300 (liste des pièces)

Pos.	Description	Matériau	Numéro d'article	
			DN250	DN300
1	Guidage	CuSn8	1999 800 300	1999 800 300
2*	Joint d'étanchéité raccord	Acier /NBR	0130 025 000	0130 025 000
3*	O-ring	NBR	0180 013 926	0180 013 926
4	Ecrou à chapeau	Ac. inox	1999 802 000	1999 802 000
5	Tige indicatrice complète	Ac. inox	1999 803 250	1999 803 300
6	Boîtier	Ac. inox	1999 801 300	1999 801 300
7	Couvercle	LD-PE	0515 018 015	0515 018 015
8	Vis sans tête	Ac. inox	1999 804 000	1999 804 000
9	Capteur	--	1999 805 000	1999 805 000
10	Câble (vers capteur)	--	1999 805 005	1999 805 005
	* à changer lors d'une révision			

23.11.2012/plü



## D. Introduzione Italiano

### 1. Funzionamento

Con i sensori (10) è possibile segnalare i segnali elettrici relativamente alla posizione (aperto/chiuso) della valvola. In caso di modelli con una posizione di segnale (modello 1998), può essere segnalata di volta in volta solo una posizione.

#### **Caratteristiche tecniche:**

Medium:	Acqua potabile e acqua industriale
Pressione:	Campo di impiego fino a PN25
Materiale:	INOX
Temperatura ambiente cons.:	2 – 40°C

### 2. Indicazioni di sicurezza generali

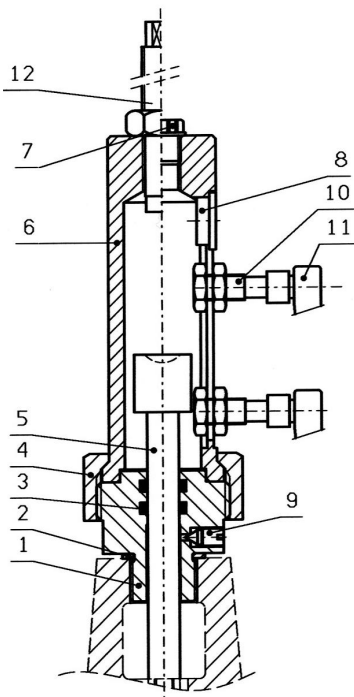
Prima della messa in funzione è necessario leggere accuratamente e capire le presenti istruzioni per la valvola di regolazione. In caso di operazioni non appropriate d'installazione, messa in funzione, uso e manutenzione, possono verificarsi danni a persone e cose.

L'indicatore elettrico di posizione con 1 o 2 sensori è destinato esclusivamente per l'impiego sulle valvole di regolazione HAWIDO.

I lavori agli impianti elettrici (ad es. l'installazione degli indicatori elettrici di posizione, le valvole elettromagnetiche ecc.) possono essere effettuati solo da personale autorizzato.

In linea di massima il progettista, la ditta costruttrice o il gestore è responsabile della collocazione, la posizione di montaggio, l'installazione e la messa in funzione del valvolame nella tubazione. Errori di progettazione o di installazione possono compromettere il sicuro funzionamento della valvola di regolazione e costituire un considerevole potenziale di pericolo. In caso di dubbio dobbiamo essere consultati.

### 3. Messa in funzione



#### **Componenti principali**

- 1 Guida
- 4 Dado per raccordi
- 5 Albero per l'indicazione della posizione completo
- 6 Corpo
- 9 Vite di sfiato
- 10 Sensori (10) con cavo (11)
- 12 Limitatore apertura da DN1½" fino a DN200 (opzione)

L'indicatore elettrico di posizione Modello 1998 è dotato solo del sensore inferiore.

## 4. Preparazione e messa in funzione della valvola

L'indicatore elettrico di posizione viene premontato sulla valvola in fabbrica. La valvola di regolazione è installata in modo appropriato e specializzato. I collegamenti elettrici sono eseguiti e allacciati.

Effettuare la messa in funzione della valvola seguendo le istruzioni separate. **Attenzione:** La disaerazione della valvola avviene allentando leggermente la vite senza testa completamente filettata (9). Dopo il processo di disaerazione, serrare nuovamente la vite senza testa completamente filettata (9).

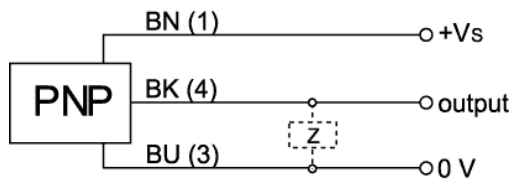
**Indicazione di montaggio:** I primi dadi dei sensori vengono incollati in fabbrica in modo tale da mantenere la necessaria distanza di commutazione nominale per l'albero per l'indicazione della posizione. Togliendo il coperchio in plastica sulla scanalatura di guida, è possibile estrarre il sensore e torcerlo ogni volta di 60°.

## 5. Sensori (interruttori induttivi)

### Dati tecnici:

Campo di tensione di esercizio	10 – 30 VDC
Corrente assorbita	< 12 mA
Corrente di carico max.	200 mA
Caduta di tensione	< 2 V
Distanza di commutazione nominale	2 mm
Isteresi di circuito:	3 – 20 %
Tipo di protezione:	IP65
Segnalazione di stato di commutazione	LED rosso
Protetto contro i cortocircuiti e dall'inversione di polarità	

### Immagine di collegamento:



BN (1)	marrone
BK (4)	nero
BU (3)	blu

NO = Normally open (normalmente aperto)

## 6. Regolazione dei punti di commutazione

La valvola è già entrata in funzione.

### Regolazione del punto di commutazione inferiore (valvola chiusa):

- Chiudere la valvola seguendo le istruzioni della valvola separate.
- Allentare il dado autobloccante sul sensore e spingerlo completamente verso il basso. Spingere lentamente il sensore verso l'alto finché l'interruttore induttivo segnala il collegamento (il LED si accende). Stringere il dado autobloccante (max. 10Nm).
- Mettere in funzione la valvola seguendo le istruzioni sep..
- Effettuare la prova di funzionamento dei punti di commutazione aprendo e chiudendo la valvola (attenersi alle istruzioni della valvola).

### Regolazione del punto di commutazione superiore (valvola aperta):

- Aprire completamente la valvola seguendo le istruzioni della valvola sep..
- Allentare il dado autobloccante sul sensore e spingerlo completamente verso l'alto. Spingere lentamente il sensore verso il basso finché l'interruttore induttivo segnala il collegamento (il LED si accende). Stringere il dado autobloccante (max. 10Nm).
- Mettere in funzione la valvola seguendo le istruzioni sep. Effettuare la prova di funzionamento dei punti di commutazione aprendo e chiudendo la valvola (attenersi alle istruzioni della valvola).

## 7. Regolazione del limitatore apertura (fornitura opzionale)

La valvola è già entrata in funzione.

- Chiudere la valvola seguendo le istruzioni della valvola separate.
- Ruotare verso il basso la vite di regolazione (12) fino alla battuta.
- Regolare l'alzata desiderata e serrare il dado autobloccante.
- Controllare la portata e registrare la vite di regolazione se necessario.

**Attenzione:** La vite di regolazione non può essere registrata mai sotto pressione. La valvola deve essere chiusa per la registrazione del limitatore di alzata.

**Appunti/calibri di registrazione:**

---

---

---

---

---

---

---

---

## 8. Cosa fare in caso di anomalie?

Evento	Possibile causa	Misura
Nessuna segnalazione a valvola aperta o chiusa	Sensori spostati	Regolare nuovamente i sensori
	Rottura cavo	Sostituire il cavo
Non si raggiungono i valori di portata originari	Condizioni d'esercizio cambiate	Nuova messa a punto

**Appunti:**

---

---

---

---

---

---

---

---

---

---

---

---

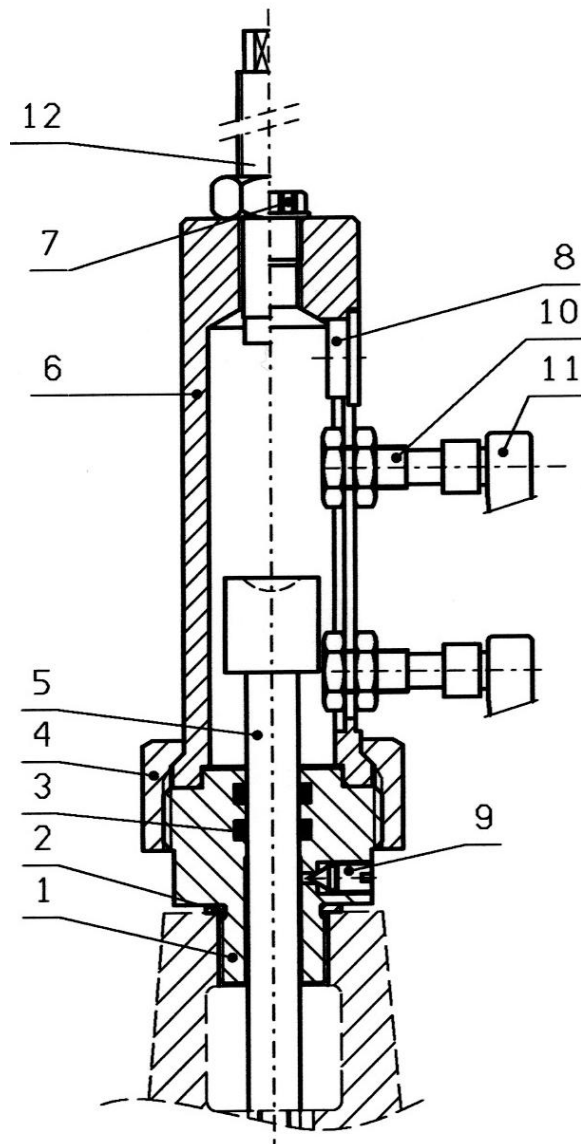
## 9. Manutenzione e parti di ricambio

L'indicatore elettrico di posizione non necessita di una manutenzione speciale. Al momento della revisione della valvola (ogni cinque anni), sarà necessario sostituire le guarnizioni circolari e l'anello metallico di tenuta accoppiato secondo la lista delle parti di ricambio.

## 10. Parti di ricambio

Per i numeri degli articoli consultare la lista delle parti di ricambio. Nelle ordinazioni indicare sempre i numeri di serie e l'annata della valvola.

### 10.1 Indicatore elettrico di posizione da DN1 1/2" a DN200 (disegno)



01.07.2004/EI/TBO

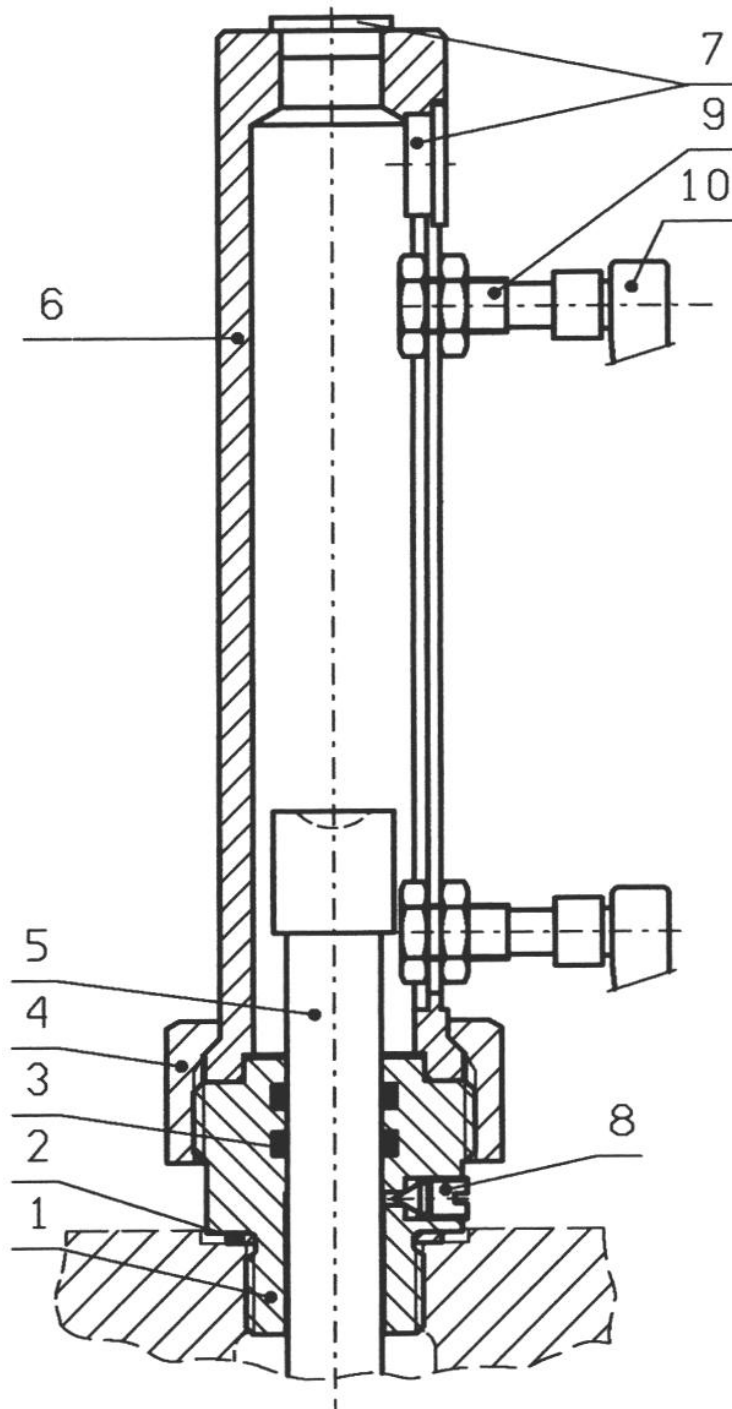


## 10.2 Indicatore elettrico di posizione da DN1 1/2" a DN200 (elenco pezzi)

Pos.	Descrizione	Materiale	Numero articolo		
			DN 1 1/2" - 50	DN65 – 100	DN125 – 200
1	Guida	CuSn8	1999 800 100	1999 800 100	1999 800 200
2*	Anello metallico di tenuta accoppiato	INOX/NBR	0130 016 000	0130 016 000	0130 025 000
3*	Guarnizione circolare	NBR	0180 009 926	0180 009 926	0180 013 926
4	Dado per raccordi	INOX	1999 802 000	1999 802 000	1999 802 000
5	Albero per l'indicazione della posizione completo	INOX	1999 803 050	1999 803 100	1999 803 200
6	Corpo	INOX	1999 801 100	1999 801 100	1999 801 200
7	Tappo a vite	plastica	0514 012 000	0514 012 000	0514 016 000
8	Coperchio in plastica	LD-PE	0515 018 015	0515 018 015	0515 018 015
9	Vite senza testa completamente filettata	INOX	1999 804 000	1999 804 000	1999 804 000
10	Sensore	--	1999 805 000	1999 805 000	1999 805 000
11	Cavo (per il sensore)	--	1999 805 005	1999 805 005	1999 805 005
12	Opzione: Limitatore apertura	INOX	1999 806 100	1999 806 100	1999 806 200
	* sostituire in caso di revisione				

23.11.2012/plü

### 10.3 Indicatore elettrico di posizione da DN250 a DN300 (disegno)



01.07.2004/EI/TBO

### 10.4 Indicatore elettrico di posizione da DN250 a DN300 (elenco pezzi)

Pos.	Descrizione	Materiale	Numero articolo	
			DN250	DN300
1	Guida	CuSn8	1999 800 300	1999 800 300
2*	Anello metallico di tenuta accoppiato	acciaio /NBR	0130 025 000	0130 025 000
3*	Guarnizione circolare	NBR	0180 013 926	0180 013 926
4	Dado per raccordi	INOX	1999 802 000	1999 802 000
5	Albero per l'indicazione della posizione completo	INOX	1999 803 250	1999 803 300
6	Corpo	INOX	1999 801 300	1999 801 300
7	Coperchio in plastica	LD-PE	0515 018 015	0515 018 015
8	Vite senza testa completamente filettata	INOX	1999 804 000	1999 804 000
9	Sensore	--	1999 805 000	1999 805 000
10	Cavo (per il sensore)	--	1999 805 005	1999 805 005
	* sostituire in caso di revisione			

Stato: 1.7.2004/TBO



## E. Hawle in Europa

### Adressen:

Hawle Armaturen AG  
Hawlestrasse 1  
CH-8370 Sirnach  
[www.hawle.ch](http://www.hawle.ch)

Telefon +41 (0)71 969 44 22  
Telefax +41 (0)71 969 44 11

Hawle Armaturen GmbH  
Liegnitzer Strasse 6  
D-83395 Freilassing  
[www.hawle.de](http://www.hawle.de)

Telefon +49 (0)8654 63 03 - 0  
Telefax +49 (0)8654 63 03 60

E. Hawle Armaturenwerke GmbH  
Wagrainerstr. 13  
A-4840 Vöcklabruck  
[www.hawle.at](http://www.hawle.at)

Telefon +43 (0)76 72/72 576 0  
Telefax +43 (0)76 72 78 464

Hawle Kft  
Dobogókoi út 5  
H-2000 Szentendre  
[www.hawle.hu](http://www.hawle.hu)

Telefon +36 (0) 26 501 501  
Telefax +36 (0) 26 501 502

Hawle Armatury spol. s r.o.  
Ricanská 375  
CZ-25242 Jesenice u.Prahy  
[www.hawle.cz](http://www.hawle.cz)

Telefon +420 (0)2 410 03 111  
Telefax +420 (0)2 41 00 33 33

Hawle Spółka zo.o  
ul. Piaskowa 9  
PL-62-028 Kozięglowy  
[www.hawle.pl](http://www.hawle.pl)

Telefon +48 (0)61 811 14 00  
Telefax +48 (0)61 811 14 27

Hawle s.r.o.  
Pezinská c.30  
SK-903 01 Senec  
[www.hawle.sk](http://www.hawle.sk)

Telefon +421 (0)2 45 92 21 87  
Telefax +421 (0)2 45 92 21 88

S.C. Hawle S.R.L.  
Calea Sagalui 104  
RO-300516 Timisoara  
[www.hawle.ro](http://www.hawle.ro)

Telefon +40 268 47 78 81  
Telefax +40 356 80 06 68

Hawle Armaturen EOOD  
Prof. Ivan Georgov Str. 1a / Fl. 2  
BG-1220 Sofia  
[www.hawle.bg](http://www.hawle.bg)

Telefon +359 (0)2 931 12 77  
Telefax +359 (0)2 931 04 36

Partner / Kontaktadresse:

---

---

---

---

Stand: 19.09.2014-1/plü